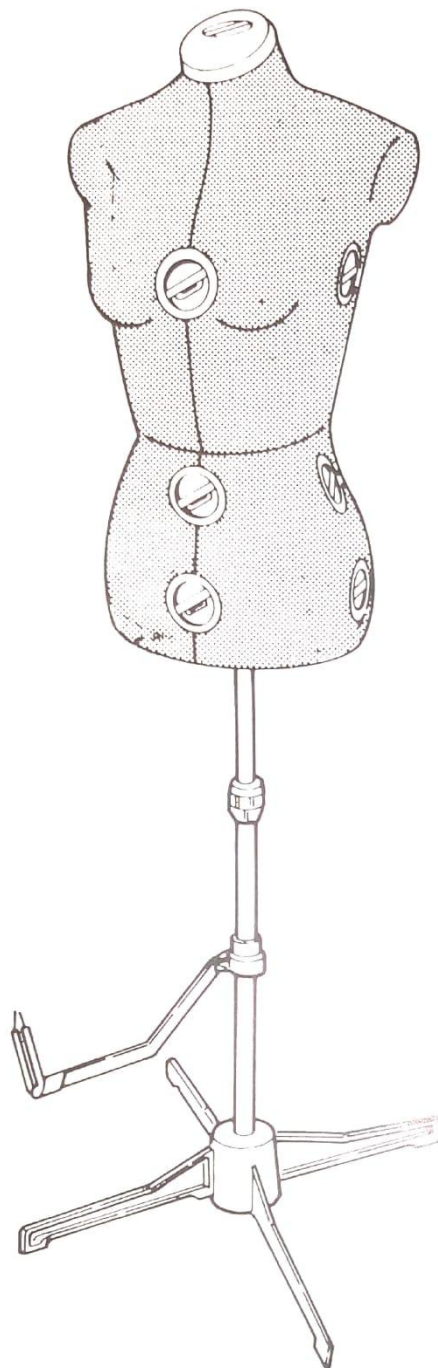


INSTRUKCJA OBSŁUGI MANEKINA

36 – 42

42 – 48

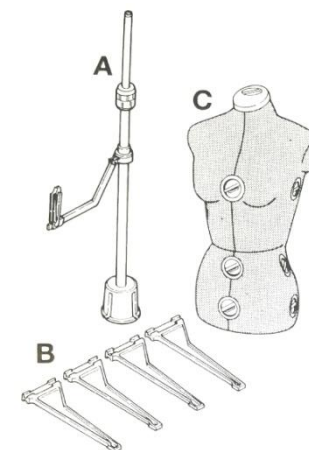


CZĘŚCI MONTAŻOWE:

A Teleskopowy stojak montażowy wraz z oprzyrządowaniem do mierzenia głębokości i wysokości podwijania materiału

B Nóżki podstawy x4

C Korpus manekina



MONTAŻ:

1. Zmontuj podstawę wsuwając cztery jej nóżki w stojak. Umieść zmontowaną podstawę na podłodze by sprawdzić jej poziom.
2. Umieść teleskopową część stojaka w podstawie. Upewnij się, że stojak jest stabilny i dobrze osadzony w podstawie.
3. Nałóż korpus manekina na zmontowany stojak (wewnątrz manekina znajduje się pasujący otwór).
4. Aby obrócić o kąt 90 stopni unieś lekko korpus i obróć. W manekina wbudowane zostały cztery pozycje blokowania.

ROZMIARY:

| MANEKIN | BIUST | TALIA | BIODRA |
|---------|--------------|------------|--------------|
| 36 – 42 | 84 – 101 cm | 64 – 81 cm | 86 – 104 cm |
| 42 – 28 | 101 – 116 cm | 78 – 93 cm | 101 – 117 cm |

PRZELICZNIK WYMIARÓW WEDŁUG TABELI:

| | 10in. | 20in. | 30in. | 40in. |
|------|-------|-------|-------|-------|
| | 25 | 51 | 76 | 102 |
| 1in. | 28 | 53 | 79 | 104 |
| 2in. | 30 | 56 | 81 | 107 |
| 3in. | 33 | 58 | 84 | 109 |
| 4in. | 36 | 61 | 86 | 112 |
| 5in. | 38 | 64 | 89 | 114 |
| 6in. | 41 | 66 | 91 | 117 |
| 7in. | 43 | 69 | 94 | 119 |
| 8in. | 46 | 71 | 97 | 122 |
| 9in. | 48 | 74 | 99 | 124 |

Przykład: 28'' = 71 cm

DOKŁADNA SKALA:

1/8'' = 0.3 cm = 3.2 mm

1/4'' = 0.6 cm = 6.4 mm

1/2'' = 1.3 cm = 12.5 mm

3/4'' = 1.9 cm = 19.1 mm

1'' = 2.5 cm = 25.4 mm

6'' = 15.2 cm

12'' = 30.5 cm

24'' = 61.0 cm

36'' = 91.4 cm

72'' = 182.9 cm

FUNKCJE:

A Regulacja szerokości szyi

B Osiem paneli korpusu

wzmocnionych pianką i pokrytych
tkaniną nylonową

C 12 pokręteł do precyzyjnego
ustawienia figury (po 3 pokręta do
regulacji bioder, talii, biustu)

D Regulacja wysokości torsu

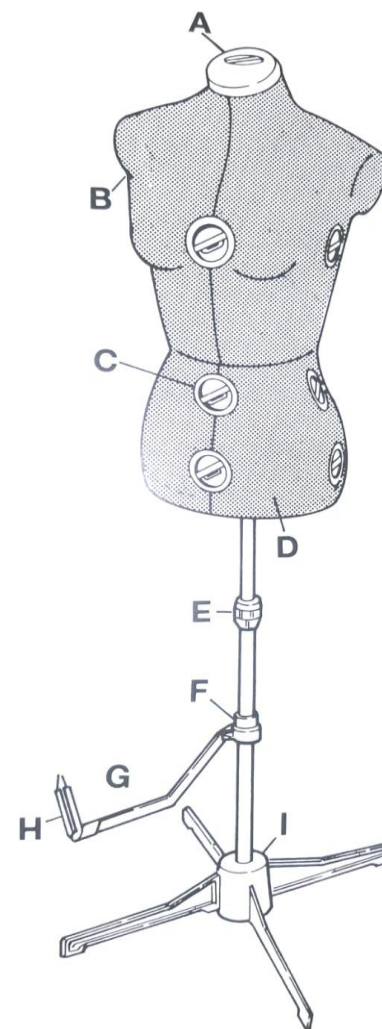
E Regulacja wysokości manekina

F Regulacja wysokości podwijania

G Ramię do pomiaru obszycia

H Pomiar głębokości podwijania

I Podstawa



REGULACJA ROZMIARÓW:

Wybierz odpowiedni rozmiar np. 96 cm/38". Zmianę ustawień rozpocznij od pokrętki regulacji rozmiaru klatki piersiowej, a następnie dostosuj rozmiar pozostałych części. Jedną ręką przytrzymaj korpus, a drugą wybieraj rozmiar. Aby zwiększyć rozmiar przekręć pokrętkę zgodnie z ruchem wskazówek zegara, aby zmniejszyć – przeciwnie. Zatrzymaj pokrętkę na wybranym rozmiarze, który jest zaznaczony na okręgu. Podziałka w środku pokrętki zakończona jest białym punktem, który wskazuje aktualny rozmiar.

PERSONALIZACJA ROZMIARÓW:

Aby dostosować rozmiar do indywidualnych potrzeb, poszczególne pokrętki można ustawić na niejednolite wartości. Należy przy tym jednak stosować się do zasady: suma każdego wybranego rozmiaru podzielona przez 4 musi dawać rzeczywisty rozmiar. Np. ustawienie rozmiaru biustu: Pokrętki AB ustawiamy w następujący sposób: [przód 90 cm + bok 88 cm + bok 88 cm + tył 94 cm] / 4 = 360/4 = 90 cm. Zasadę tę można zastosować też w niestandardowych rozmiarach bioder.

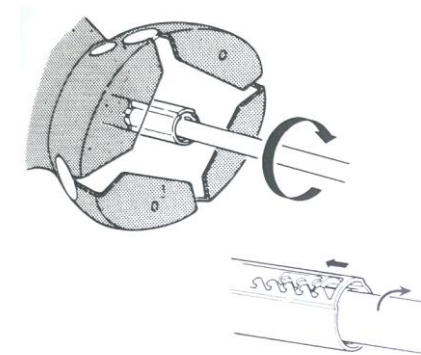
REGULACJA GŁĘBOKOŚCI PODWIJANIA:



Wsuń podwijany materiał w środek klamry, ramię przyrządu ustaw w pozycji horyzontalnej. Głębokość materiału w klamrze możesz dowolnie regulować w zależności od potrzeb. Sfastryguj, bądź zaznacz szpilką głębokość podwinięcia i przesuwaj ramię dookoła spódnicy powtarzając zabieg.

REGULACJA DŁUGOŚCI KORPUSU:

Do tej regulacji służy ząbkowany kołnierz umieszczony w wewnętrznej stronie korpusu. Przekręć kołnierz w lewo, aby można było pociągnąć dolną część korpusu w dół – rozszerzając go do odpowiedniej długości. Następnie zablokuj manekin obracając kołnierz w prawo i mocując kołnierz na ząbkowanej powierzchni w wybranej pozycji.



WSKAZÓWKI:

- Gdy nie używasz manekina przykrywaj go folią do niego dołączoną, wyeliminujesz wtedy pokrywanie się manekina kurzem
- Gdy dostosowujesz na manekinie sukienki zawsze zostawiaj pionowy szew częściowo otwarty (nie zszywaj go do końca), zakończ szycie tego szwu po ściągnięciu sukienki z manekina
- Manekina skręcaj w odpowiedniej kolejności:
 1. Wysokości talii
 2. Szyja
 3. Klatka piersiowa (AB)
 4. Talia (AW)
 5. Biodra (AH)