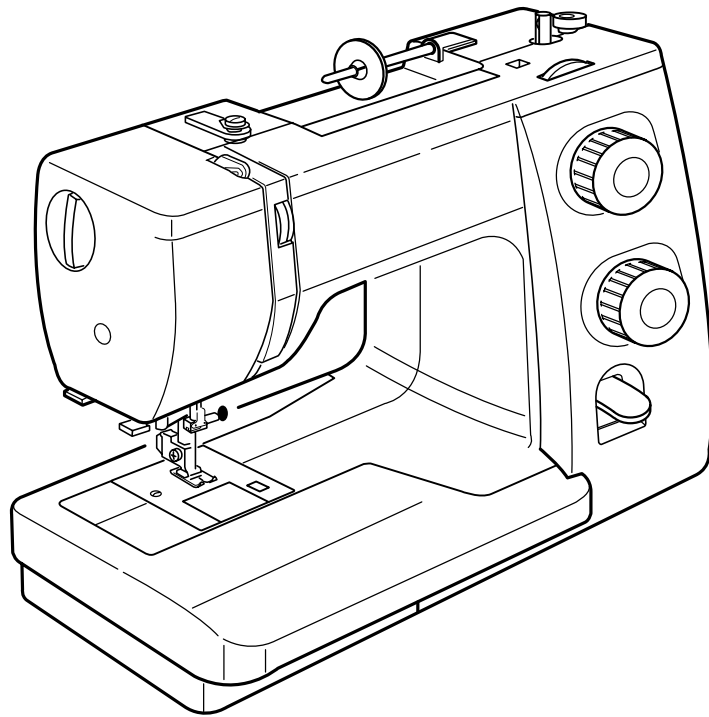


INSTRUKCJA OBSŁUGI



Model 525S

WAŻNE WSKAZÓWKI BEZPIECZEŃSTWA

Niniejsze urządzenie nie jest zaprojektowane do użytkowania przez dzieci oraz osoby z ograniczoną sprawnością ruchową, czuciową czy intelektualną. Podobnie rzecz się ma względem osób niedoświadczonych oraz posiadającą nikłą wiedzę na temat urządzenia. Warunkiem użytkowania maszyny przez wyżej wymienionych osób jest baczna opieka lub kontrola osoby odpowiedzialnej za bezpieczeństwo takiej osoby.

Dzieci należy nadzorować, by nie bawiły się urządzeniem

Korzystając z urządzenia, należy zachować podstawowe środki ostrożności.

Maszyna jest zaprojektowana tylko do użytku domowego.

NIEBEZPIECZEŃSTWO — Aby wyeliminować ryzyko porażenia prądem:

Nie wolno pozostawiać bez nadzoru urządzenia podłączonego do źródła zasilania. Maszynę do szycia należy wyłączyć niezwłocznie po zakończeniu pracy oraz przed oczyszczeniem.

OSTRZEŻENIE — Aby wyeliminować ryzyko poparzenia, pożaru, porażenia prądem lub obrażeń:

1. Maszyna nieprzeznaczona jest do zabawy. Gdy urządzenie używane jest przez dzieci lub w ich obecności, konieczny jest ścisły nadzór osoby dorosłej.
2. Maszyna powinna być używana zgodnie z jej przeznaczeniem opisanym w niniejszej instrukcji. Należy używać tylko wyposażenia rekomendowanego przez producenta i opisanego w niniejszej instrukcji.
3. Nie wolno używać maszyny, gdy: (1) uszkodzony jest przewód lub wtyczka, (2) urządzenie działa niewłaściwie na skutek upuszczenia lub zniszczenia, (3) urządzenie wcześniej wpadło do wody. Gdy zaistnieją powyższe okoliczności, maszynę należy zanieść do najbliższego autoryzowanego przedstawiciela lub centrum serwisowego, aby tam dokonano przeglądu, naprawy lub elektrycznej lub mechanicznej regulacji.
4. Nie wolno używać urządzenia jeśli którykolwiek z otworów wentylacyjnych jest zablokowany. Należy dbać o to, by otwory wentylacyjne tej maszyny do szycia oraz pedału były wolne od zalegającego kurzu, kłaczek i luźnego materiału.
5. Nie wolno wtykać ani wkładać żadnych obcych obiektów do otworów w maszynie.
6. Nie wolno używać maszyny na wolnym powietrzu.
7. Nie wolno obsługiwać maszyny w miejscach, gdzie używane są produkty w aerozolu (sprayu) oraz tam, gdzie stosowano tlen.
8. Aby odłączyć urządzenie od zasilania, należy wyłączyć wszystkie przełączniki (ustawić je w pozycji „0”), a następnie wyjąć wtyczkę z kontaktu.
9. Nie wolno odłączać urządzenia od zasilania ciągnąc za przewód. Aby wyłączyć maszynę z sieci należy chwycić za wtyczkę, nie za przewód.
10. Należy trzymać palce z daleka od ruchomych części urządzenia, szczególnie od igły.
11. Zawsze należy używać odpowiedniej płytki do igły. Użycie niewłaściwej płytki może złamać igłę.
12. Nie wolno używać wygiętych igieł.
13. Nie wolno ciągnąć ani popychać materiału podczas szycia, gdyż może to spowodować wygięcie się lub złamanie igły.
14. Należy wyłączyć maszynę („0”), zanim dokona się jakiegokolwiek regulacji przy igle. Szczególnie dotyczy to czynności takich jak: nawlekanie igły, zmiana igły, nawlekania szpulki czy zmiany stopki dociskowej.
15. Zawsze należy odłączyć urządzenie od źródła zasilania, zanim przystąpi się do zdjęcia obudowy, smarowania lub innej czynności regulującej ujętej w niniejszej instrukcji.

INSTRUKCJĘ NALEŻY ZACHOWAĆ



W przypadku wyzbycia się maszyny, musi być ona bezpiecznie zutylizowana zgodnie z prawem krajowym odnośnie produktów elektrycznych. W razie wątpliwości skontaktuj się ze sprzedawcą.

Dane techniczne mogą ulec zmianie bez wcześniejszego powiadomienia.

SPIS TREŚCI

Część 1. Opis maszyny

Opis części	2
Wyposażenie standardowe	3
Schówek na akcesoria	3
Stolik (Osłona wolnego ramienia).....	4
Wolne ramię	4

Część 2. Przygotowanie do szycia

Podłączenie maszyny do sieci	5
Kontrola prędkości szycia	5
Szycie wstecz	6
Regulacja docisku stopki	6
Wyłączanie transportu	6
Podnoszenie i opuszczanie stopki dociskowej	7
Wymiana stopki.....	7
Wymiana uchwytu stopki	7
Wymiana igły	8
Tabela doboru igieł	8
Nawijanie szpulki	9
Zakładanie nici	9
Wyjmowanie szpulki	9
Nawijanie szpulki	10
Zakładanie szpulki	11
Nawlekanie maszyny	12
Nawlekacz igły	13
Wyciąganie nitki z bębena	14
Wybór ściegów	15
Pokrętko wyboru ściegów	15
Regulacja długości ściegu	15
Regulacja ściegów elastycznych	16
Regulacja szerokości ściegów	16
Ustawienie pozycji igły	16
Regulacja naprężenia nici	17

Część 3. Podstawy szycia

Szycie ściegiem prostym	18
Zmiana kierunku szycia	18
Kończenie szycia	18
Linie pomocnicze na płycie ściegowej	19
Obrót na igle pod kątem prostym	19

Część 4. Ściegi użytkowe

Zygzag	20
Obrzucanie	20
Ścieg owerlokowy	21
Ścieg trykotowy (potrójny zygzak)	21
Wzmocniony ścieg prosty	22
Wzmocniony zygzak	22
Przyszywanie guzików	23
Automatyczne obszywanie dziurki	24
Ustawienie gęstości obszywanej dziurki	26
Dziurka z kordem	27
Zwykła dziurka.....	28
Wszywanie zamka	30
Ścieg kryty	33

Część 5. Ściegi ozdobne

Satynowe ściegi ozdobne.....	34
Elastyczne ściegi ozdobne	34
Marszczenie	35
Pikowanie	36
Zaszewka	37
Zaszewka muszelkowa	37
Łączenie	38
Patchwork	38
Aplikacja	39

Część 6. Czyszczenie i konserwacja

Czyszczenie chwytacza i ząbków transportera	40
Wymiana bębena	41
Wymiana żarówki	41
Rozwiązywanie problemów	42



Kupuj w naszym sklepie internetowym
www.eti.com.pl



Polub nas na facebooku
ETI Radość Szycia

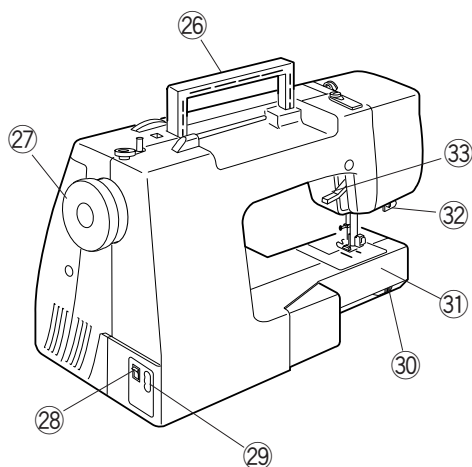
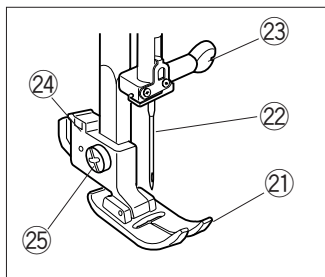
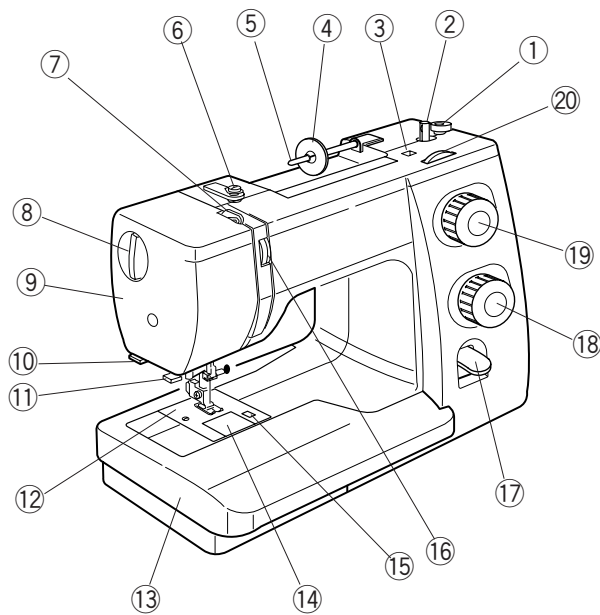
Odwiedź nasz blog o szyciu
www.etiblog.com.pl



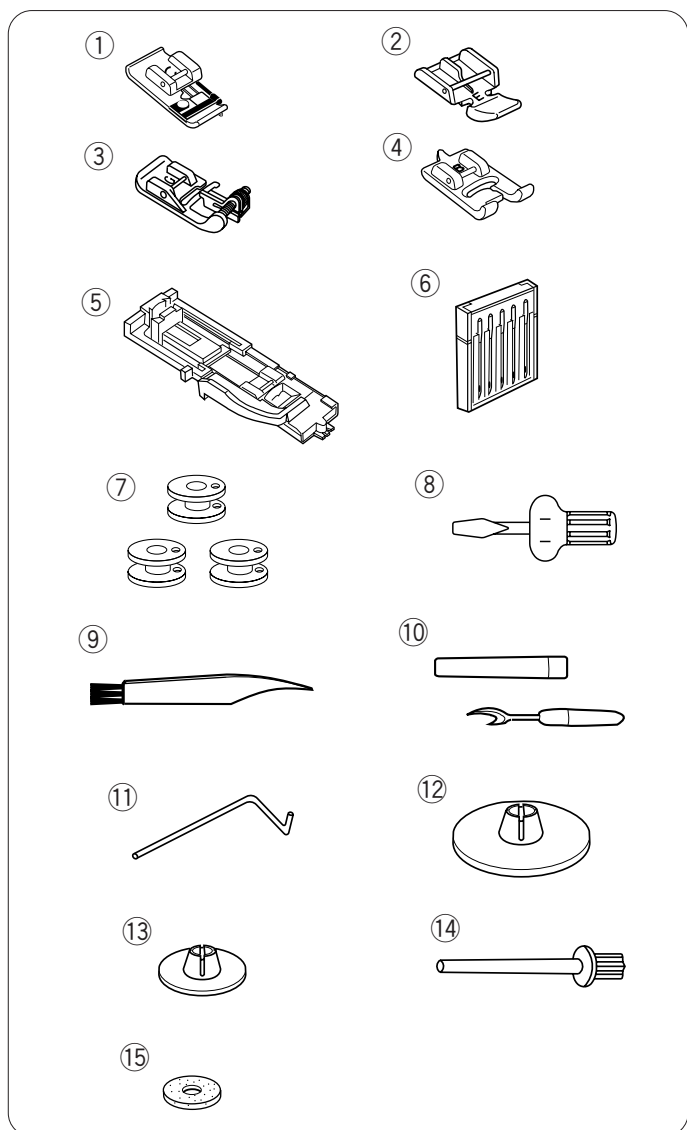
Sprawdź nasz kanał na youtube
ETI Radość Szycia

Część 1. Opis maszyny

Opis części

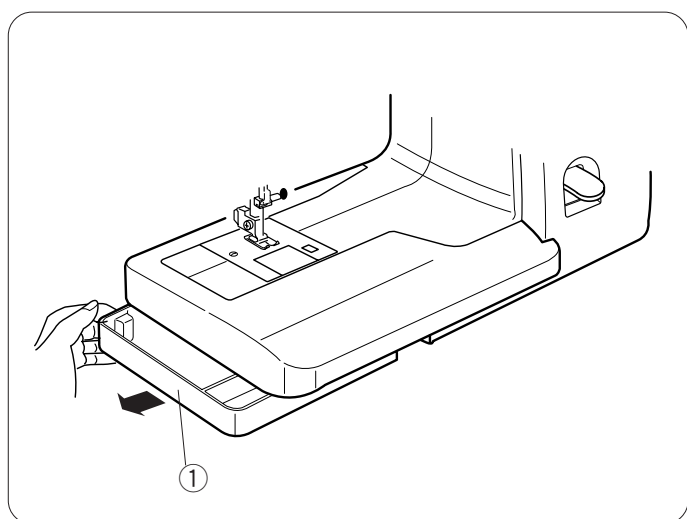


- ① Blokada szpulownika
- ② Szpulownik
- ③ Otwór na dodatkowy trzpień
- ④ Tarcza uchyty szpulki
- ⑤ Trzpień na szpulkę
- ⑥ Naprężacz szpulownika
- ⑦ Szarpak
- ⑧ Regulator docisku stopki
- ⑨ Pokrywa czołowa
- ⑩ Nożyk do obcinania nici
- ⑪ Nawlekacz igły
- ⑫ Płytkę ściegowa
- ⑬ Osłona wolnego ramienia (pojemnik na akcesoria)
- ⑭ Płytkę osłaniającą szpulkę
- ⑮ Przycisk zwalniający płytkę osłaniającą
- ⑯ Pokrętko regulacji naprężenia nici górnej
- ⑰ Przycisk szycia wstecz
- ⑱ Pokrętko regulacji długości ściegu
- ⑲ Pokrętko wyboru ściegu
- ⑳ Pokrętko regulacji szerokości ściegu
- ㉑ Stopka dociskowa
- ㉒ Igła
- ㉓ Śruba mocująca igłę
- ㉔ Uchwyt mocowania stopki (MATIC)
- ㉕ Śruba mocująca uchwyt stopki
- ㉖ Uchwyt do przenoszenia maszyny
- ㉗ Koło zamachowe
- ㉘ Włącznik zasilania
- ㉙ Gniazdo kabla zasilającego
- ㉚ Dźwignia opuszczania transportu
- ㉛ Wolne ramię
- ㉜ Dźwignia do automatycznego obszywania dziurek
- ㉝ Dźwignia podnoszenia stopki



Wypożenie standardowe

- ① Stopka overlokowa C
- ② Stopka do wszywania zamków E
- ③ Stopka do ściegu krytego G
- ④ Stopka do obszywania długich dziurek B
- ⑤ Stopka do automatycznego obszywania dziurek R
- ⑥ Igiy
- ⑦ Szpulki
- ⑧ Śrubokręt
- ⑨ Pędzelek
- ⑩ Rozpruwacz
- ⑪ Prowadnik krawędziowy (liniał)
- ⑫ Tarcza uchwytu szpulki (duża)
- ⑬ Tarcza uchwytu szpulki (mała)
- ⑭ Dodatkowy trzpień szpulki
- ⑮ Filc pod szpulkę

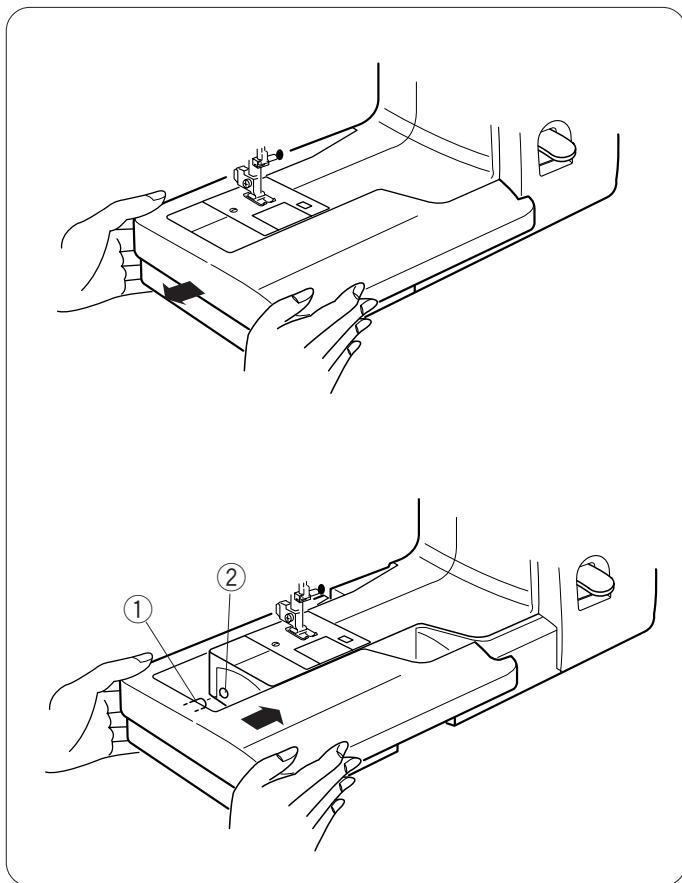


Schowek na akcesoria

Standardowe wyposażenie może być przechowywane w schowku na akcesoria, znajdującym się pod stolikiem.

W celu otwarcia schowka, pociągnij podstawę zgodnie z instrukcją na obrazku.

- ① Schowek na akcesoria



Stolik (Osłona wolnego ramienia)

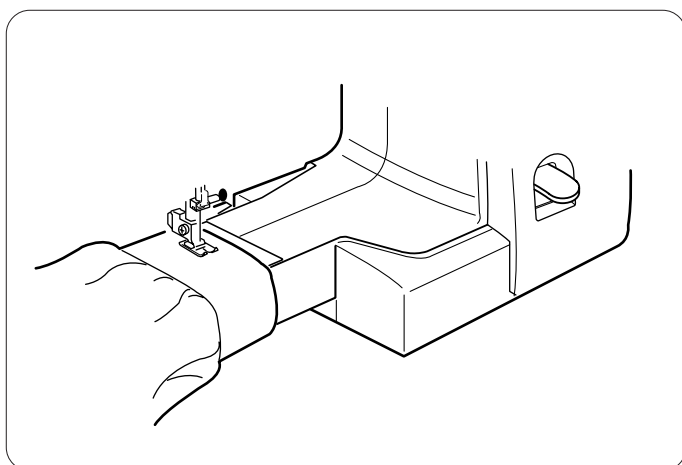
Zdejmowanie stolika:

Pociągnij stolik zgodnie z instrukcją na rysunku.

Zakładanie stolika:

Wprowadź bolec w otwór, a następnie pchnij stolik do końca, zgodnie z instrukcją na rysunku.

- ① Bolec
- ② Otwór

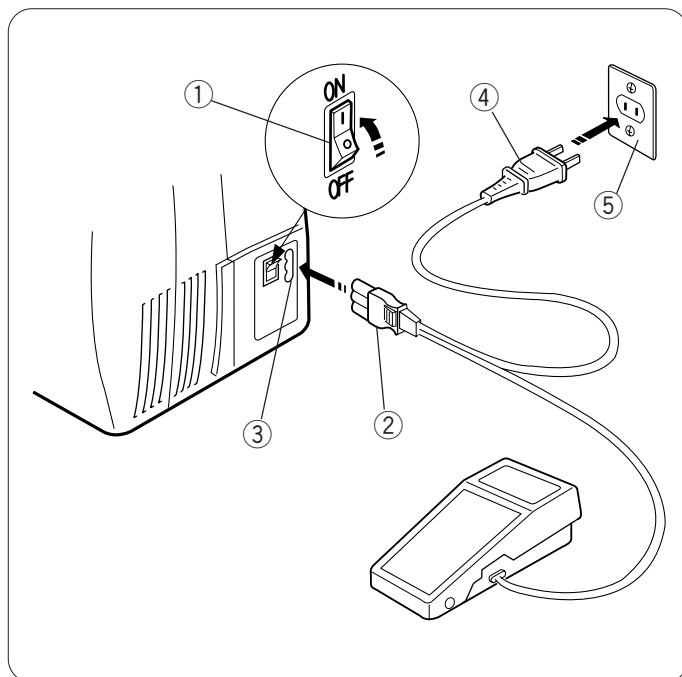


Wolne ramię

Wolne ramię jest przydatne przy szyciu rękawów, nogawek spodni czy też przy szyciu innych tubalnych fragmentów odzieży. Może być również przydatne przy cerowaniu skarpet.

Część 2. Przygotowanie do szycia

Podłączenie maszyny do sieci



- 1 Wyłącz zasilanie, ustawiając przełącznik w poz. OFF.
- 2 Włóż wtyczkę rozrusznika do gniazda w maszynie.
- 3 Podłącz wtyczkę do gniazda sieciowego.
- 4 Włącz maszynę, ustawiając przełącznik w pozycji ON.

- 1 Przełącznik zasilania
- 2 Wtyczka rozrusznika
- 3 Gniazdo w maszynie
- 4 Wtyczka zasilania
- 5 Gniazdo sieciowe

Uwaga:

Przed podłączeniem maszyny do prądu, upewnij się, że napięcie pokazane na maszynie odpowiada napięciu w sieci.



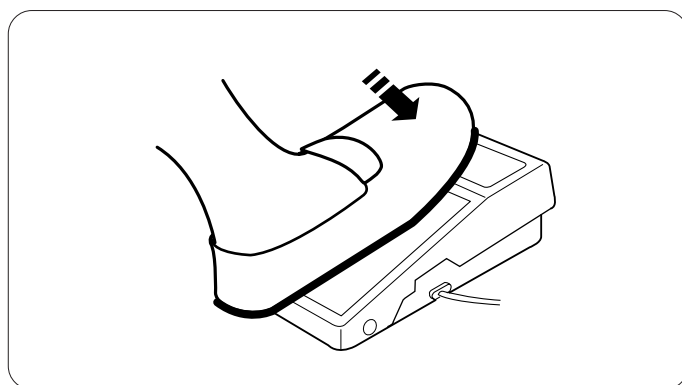
UWAGA:

Pracując na maszynie, zawsze obserwuj obszar szycia i nie dotykaj żadnych ruchomych części, takich jak: igła, szarpak czy koło napędowe.

Zawsze wyłączaj zasilanie i odłącz przewód zasilający wykonując poniższe czynności:

- nie korzystasz aktualnie z maszyny.
- zakładasz bądź wymieniasz części (np. igła, żarówka)
- kiedy czyścisz maszynę

Nie kładź niczego na pedale.



Kontrola prędkości szycia

Rozrusznik nożny.

Prędkość szycia jest regulowana rozrusznikiem nożnym.

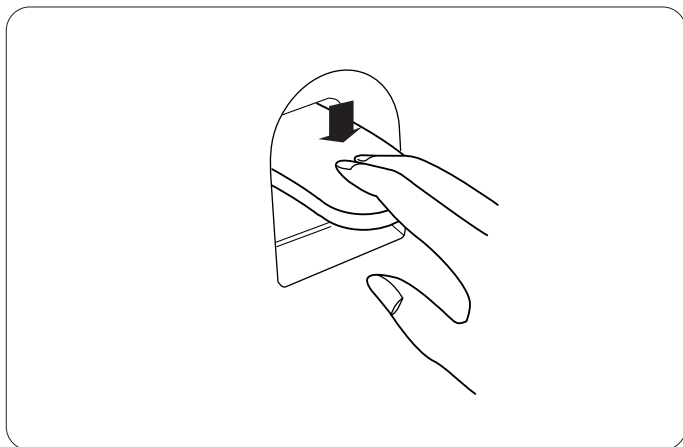
Czym mocniej dociśniesz rozrusznik, tym szybciej maszyna będzie pracować.

Instrukcja użytkownika:

Symbol "O" na przełączniku wskazuje pozycję OFF jeśli jest wciśnięty.

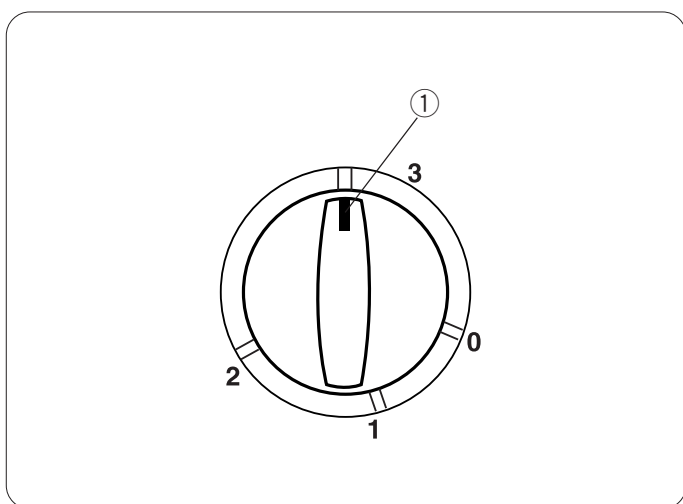
Wtyczka spolaryzowana (jeden pin szerszy od drugiego): Aby zminimalizować ryzyko porażenia prądem wtyczka tego rodzaju pasuje do gniazdka tylko w jednym położeniu. Jeśli nie wchodzi ona do końca w bieżącym położeniu odwróć ją i spróbuj ponownie. Jeśli wtyczka nadal nie pasuje wezwij wykwalifikowanego elektryka aby zamontował odpowiednie gniazdko. Nie modyfikuj wtyczki w żaden sposób.

Rozrusznik nożny model YC-482J lub TJC-150 z wtyczką spolaryzowaną jest używany do maszyny 525S tylko na rynku USA.



Szycie wstecz

Wciśnij przycisk szycia wstecz aby rozpocząć szycie w przeciwnym kierunku.



Regulacja docisku stopki

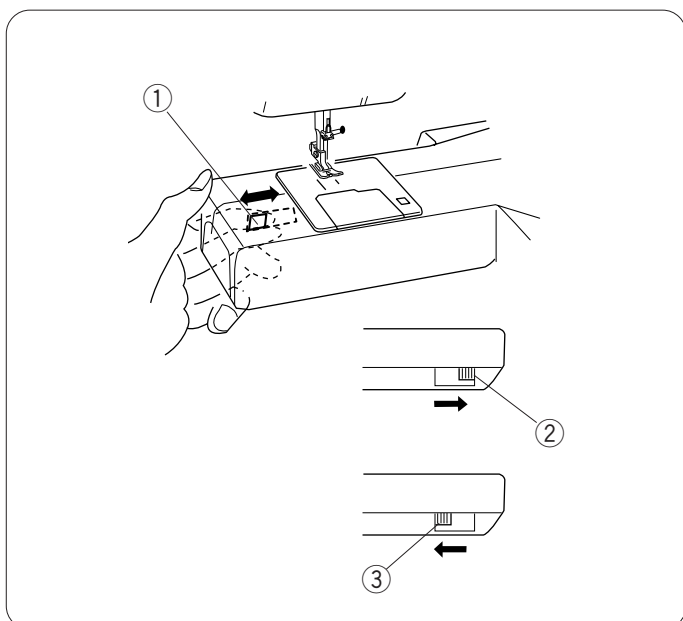
W celu zmiany docisku stopki przekręć regulator docisku stopki.

Regulator docisku stopki powinien być ustawiony na "3" podczas zwykłego szycia.

Zmniejsz docisk do "2" gdy szyjesz aplikacje, cerujesz bądź fastrygujesz.

Ustaw "1" gdy szyjesz szyfon, koronkę lub inne delikatne tkaniny.

- ① Znacznik pozycji



Wyłączanie transportu

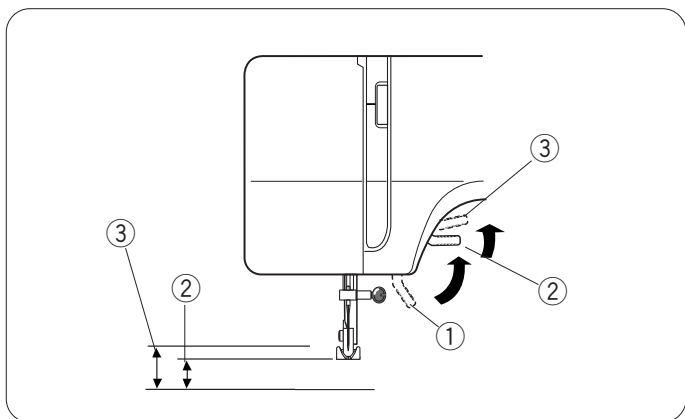
Dźwignia opuszczania ząbków transportera, znajduje się na tylnej części łoża wolnego ramienia.

W celu opuszczenia transportu przesuń dźwignię w prawo, zgodnie z instrukcją pokazaną na obrazku.

Aby podnieść ząbki transportera, należy przesunąć dźwignię w lewo zgodnie z instrukcją pokazaną na obrazku. Następnie należy przekręcić koło zamachowe do siebie.

Podczas normalnego szycia, transport powinien być włączony.

- ① Dźwignia opuszczania ząbków transportera
- ② Podniesione ząbki transportera
- ③ Opuszczone ząbki transportera



Podnoszenie i opuszczanie stopki dociskowej

Dźwignia podnoszenia stopki ma dwie pozycje.

Dodatkowo, możesz podnieść stopkę o ok 0,6mm (1/4"). Ułatwi ci to zmianę stoki czy też wprowadzeni grubszego materiału.

- ① Stopka opuszczona
- ② Stopka podniesiona
- ③ Dodatkowy wznios stopki



Wymiana stopki

Zdejmowanie stopki:

Podnieś igłę do jej najwyższej pozycji obracając kołem zamachowym do siebie. Unieś stopkę. Odczep stopkę, naciskając dźwignie umieszczoną z tyłu uchwytu stopki (patrz: ilustracja)

- ① Dźwignia zwalniająca stopkę



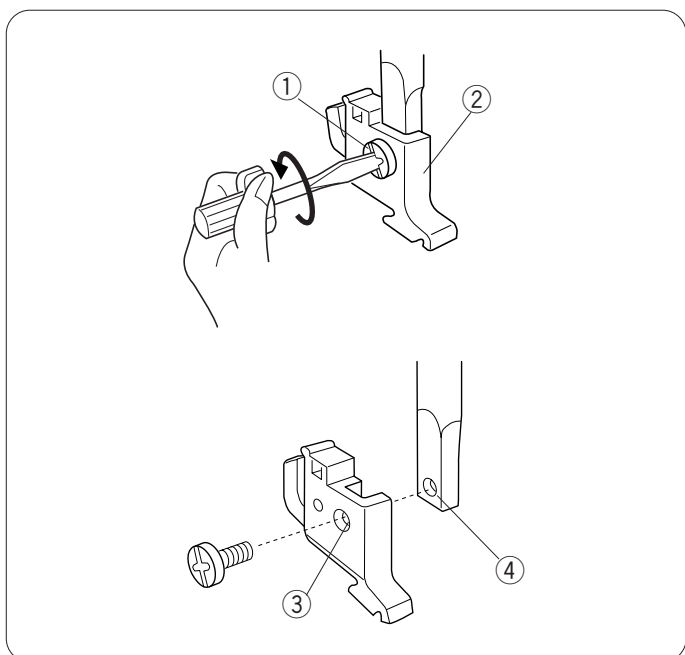
Uwaga:

Przed wymianą stopki należy wyłączyć maszynę. Dobieraj zawsze odpowiednią stopkę do wybranego ściegu. Użycie nie odpowiedniej stopki może spowodować złamanie igły.

Zakładanie stopki:

Położ stopkę w taki sposób, aby poprzeczka na niej zrównała się z bolcem w uchwycie stopki. Następnie opuść dźwignie stopki tak aby zatrzasnęła się w uchwycie

- ② Bolec
- ③ Poprzeczka



Wymiana uchwytu stopki



Uwaga:

Wyłącz zasilanie w maszynie, przed wymianą uchwytu stopki.

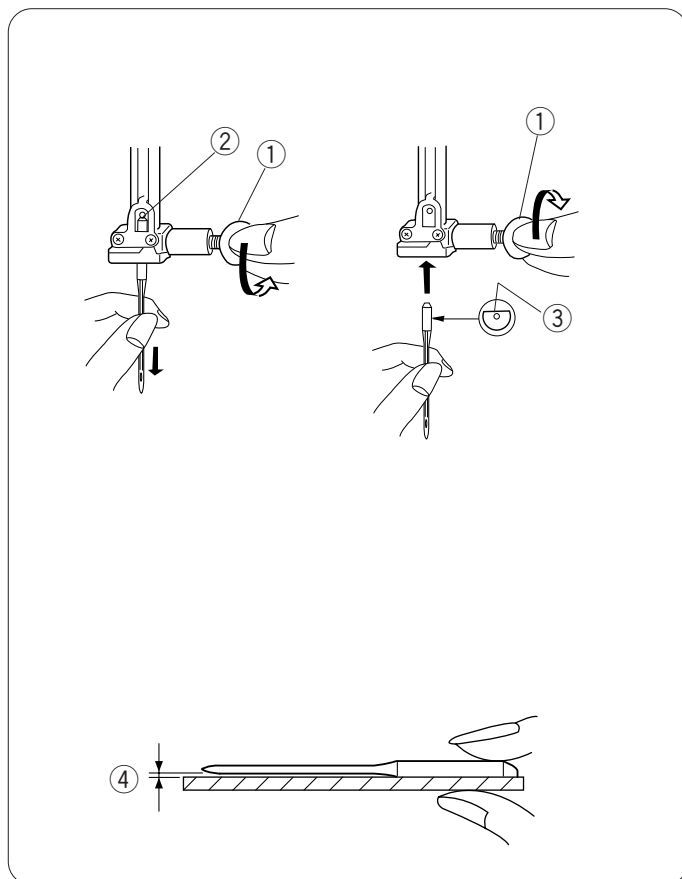
Zdejmowanie uchwytu:

Odkręć śrubę mocującą uchwyt stopki, a następnie zdejmij uchwyt.

Mocowanie uchwytu:

Zrównaj otwór w uchwycie z otworem w trzpieniu. Następnie wprowadź śrubę w otwór i przykręć ją.

- ① Śruba mocująca.
- ② Uchwyt stopki
- ③ Otwór w uchwycie
- ④ Otwór w trzpieniu



Wymiana igły

! Uwaga:

Przed wymianą igły zawsze upewnij się, że zasilanie w maszynie jest wyłączone a kabel zasilający jest odłączony.

Za pomocą koła zamachowego, podnieś igłę do najwyższej pozycji. Następnie opuść stopkę dociskową.

- 1 Poluzuj igłę, odkręcając śrubę mocującą. Wyjmij igłę z uchwytu igielnicy.
 - 1 Śruba mocująca igłę.
- 2 Włóż nową igłę w uchwyt igielnicy, płaska strona igły powinna znajdować się z tyłu. Pchnij igłę do góry, aż poczujesz opór stopera. Następnie mocno dokręć śrubę mocującą.
 - 2 Stoper
 - 3 Płaska strona igły

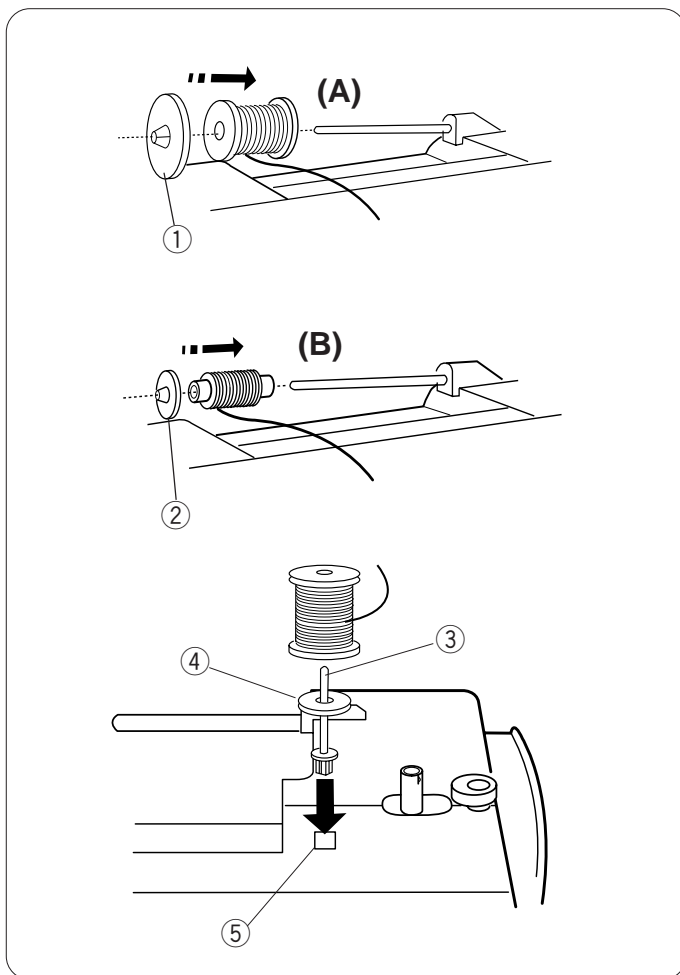
Aby sprawdzić czy igła jest prosta, połóż ją na płaskiej powierzchni (np. płycie ścięgowej, albo na szkło). Odległość pomiędzy igłą a płaską powierzchnią powinien być stały.

Nigdy nie używaj krzywej igły.

- 4 Odległość między igłą a płaską powierzchnią

Tabela doboru igieł

TYP	MATERIAŁ	RODZAJ IGŁY	ROZMIAR IGŁY
Bardzo delikatne	Szyfon, Żorżeta, Delikatna koronka, Organtyna, Tiul	Uniwersalna Z kulką	9 (65) 9 (65)
Delikatne	Batyst, Woal, Czysty jedwab, Krepdeszyn, Czysta krepa, Chambray, Płótno Iniane, Gingham, Wełniana krepa, Tafta, Peau de soie, Atlas, Satyna, Satyna jedwabna.	Niebieska Uniwersalna	11 (75) 11 (75) 12 (80)
	Dzianina pojedyncza, Jersey, Kostium kąpielowy, Trykot	Niebieska Z kulką	11 (75) 11 (75)
	Skóra, Zamsz	Igła do skóry	11 (75)
Średnie	Flanela, Welur, Aksamit, Muślin, Welwet, Popelina, Sztruks, Len, Gabardyna, Juta, Materiały pikowane	Uniwersalna	14 (90)
	Dzianiny dwustronne, Elastyczny welur, Elastyczna frotta, Dzianiny swetrowe.	Z kulką	14 (90)
	Skóra, Winył, Zamsz	Igła do skóry	14 (90)
Ciężkie	Denim, Płótno żaglowe, Drelich	Igła do jeansu	16 (100)
	Wełna dwustronna, Płaszcz, Sztuczne futro, Tkanina drapowana	Uniwersalna	16 (100)
	Skóra, Zamsz	Igła do skór	16 (100) 18 (110)
Bardzo ciężkie	Kanwa, Gęste płótno	Uniwersalna	16 (100)
	Pikowanie	Igła do pikowania	14 (90)



Nawijanie szpulki

Zakładanie nici

Założ szpulkę na trzpień zgodnie z instrukcją przedstawioną na obrazku.

A: Założ dużą tarczę i dociśnij szpulkę.

- ① Duża tarcza uchwytu szpulki.

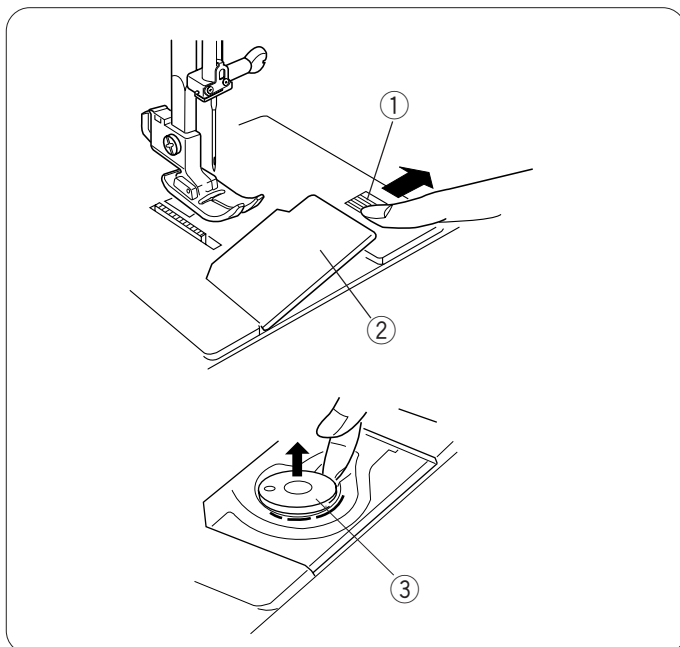
B: Do mniejszych szpulek użyj mniejszej tarczy.

- ② Mała tarcza uchwytu szpulki

Dodatkowy trzpień na szpulki

Dodatkowy trzpień pozwala na szycie podwójną igłą. Wprowadź dodatkowy trzpień do otworu w maszynie. Założ podkładkę filcową a następnie załóż szpulkę.

- ③ Dodatkowy trzpień
- ④ Podkładka filcowa
- ⑤ Otwór na trzpień



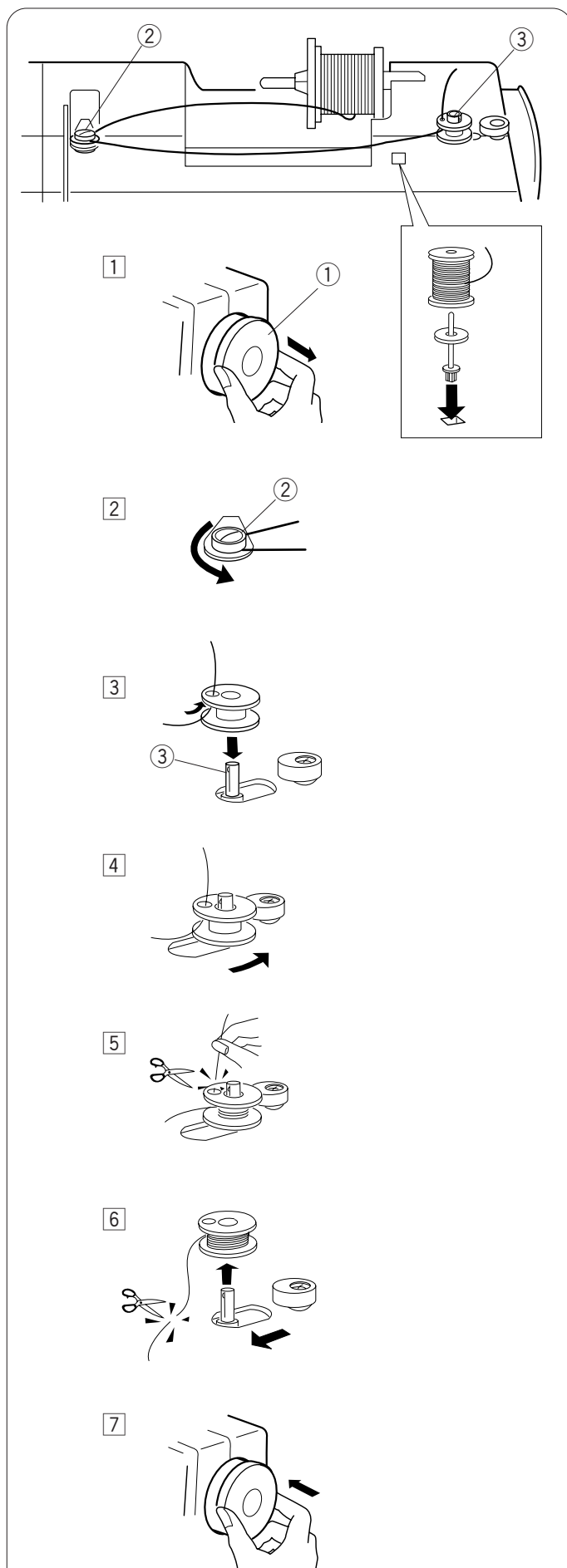
Wymowanie szpulki

1 Przesuń przycisk zwalniający płytkę osłaniającą szpulkę.

- ① Przycisk zwalniający płytkę osłaniającą szpulkę
- ② Płytkę osłaniającą szpulkę

2 Wsuń szpulkę.

- ③ Szpulka



Nawijanie szpulki

- 1 Pociągnij koło zamachowe by odłączyć sprzęgło.
 ① Koło zamachowe

- 2 Poprowadź nitkę przez naprężacz a następnie przeciągnij do szpulki.
 ② Naprężacz nitki

- 3 Przeprowadź nitkę przez dziurkę w szpulce (od środka na zewnątrz).
 Umieść szpulkę na szpulowniku zgodnie z instrukcją na obrazku.
 ③ Szpulownik.

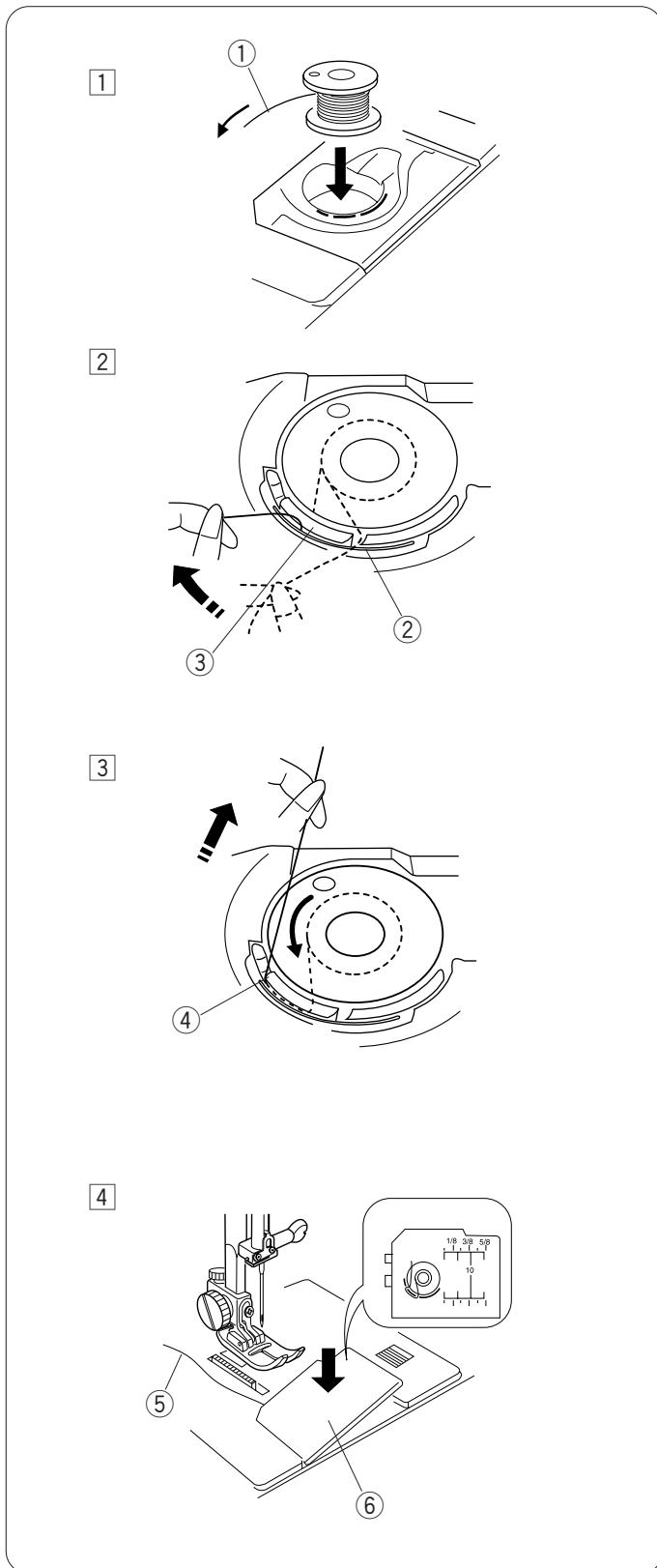
- 4 Pchnij szpulkę w prawo.

Uwaga:
 Nie dotykaj trzpienia szpulownika podczas nawijania nitki na szpulkę.

- 5 Przytrzymaj wystający kawałek nitki, następnie naciśnij rozrusznik nożny by rozpocząć nawijanie.
 Gdy już nawinie się kilka warstw nici, zwolnij rozrusznik i odetnij nitkę wystającą z otworu szpulki.

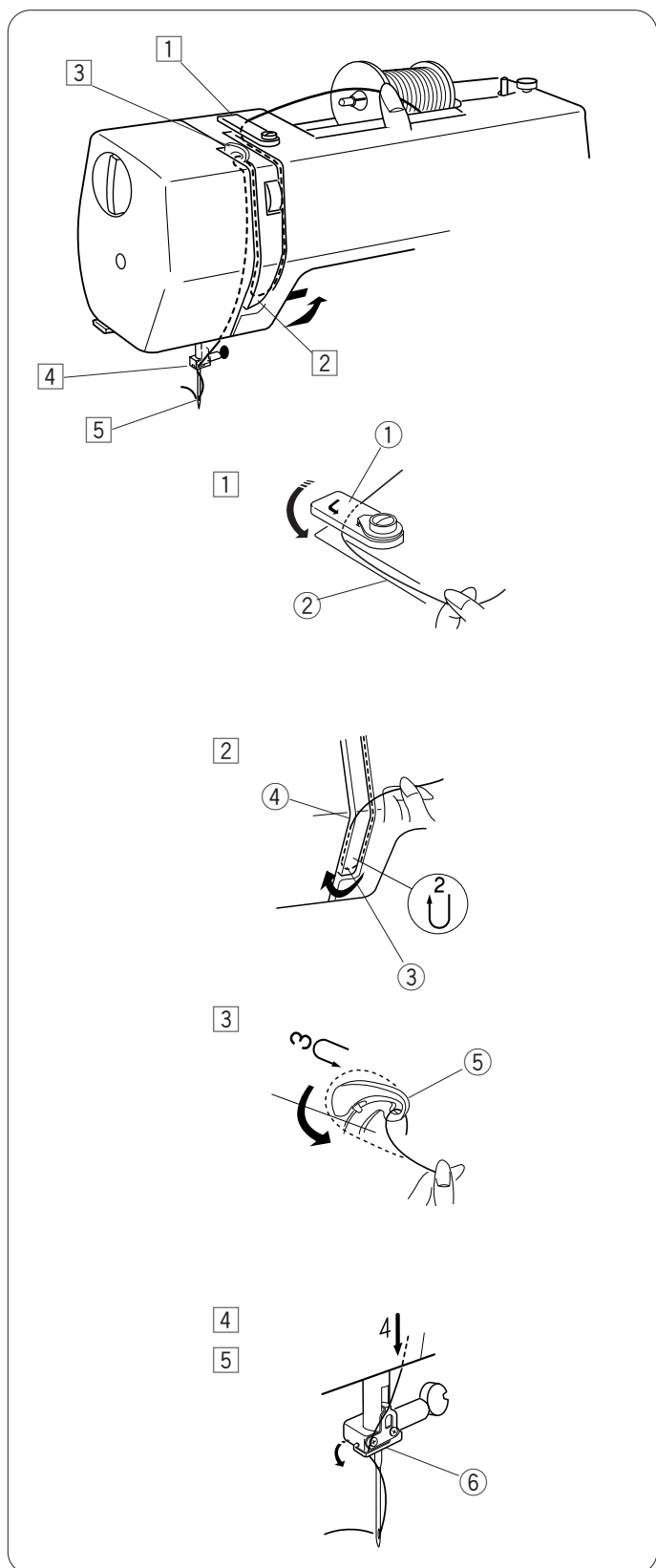
- 6 Naciśnij rozrusznik by wznowić szpulowanie. Gdy szpulka będzie w pełni nawinięta, skończ szpulowanie. Przywróć szpulownik do pierwotnej pozycji a następnie odetnij nitkę zgodnie z instrukcją pokazaną na obrazku.

- 7 Wciśnij koło zamachowe.



Zakładanie szpulki

- 1 Włóż szpulkę do bębna zgodnie z instrukcją na obrazku.
 - 1 Nitka
- 2 Przeprowadź nitkę przez szczelinę na froncie bębna. Następnie przesuń w lewo poprzez naprężacz w bębnie zgodnie z instrukcją na obrazku.
 - 2 Szczelina
 - 3 Naprężacz w bębnie
- 3 Wyciągnij nitkę przez boczną szczelinę w bębnie.
 - 4 Boczna szczelina
- 4 Wyciągnij ok 10 cm nitki. Następnie zamocuj płytkę osłaniającą szpulkę.
 - 5 Nitka
 - 6 Płytkę osłaniającą szpulkę



Nawlekanie maszyny

Przed rozpoczęciem nawlekania:

Za pomocą koła zamachowego, ustaw igielnicę w najwyższej pozycji.

Podnieś stopkę.

- 1 Przeprowadź nitkę przez górny prowadnik zgodnie ze wskazówkami, a następnie wprowadź ją w prawą szczelinę.

- 1 Górny prowadnik
- 2 Prawa szczelina

- 2 Poprowadź nitkę pod osłoną naprężacza. Następnie nić przez lewą szczelinę.

- 3 Osłona naprężacza
- 4 Lewa szczelina

- 3 Mocno przeciągnij nitkę przez szarpak, w kierunku od prawej do lewej.

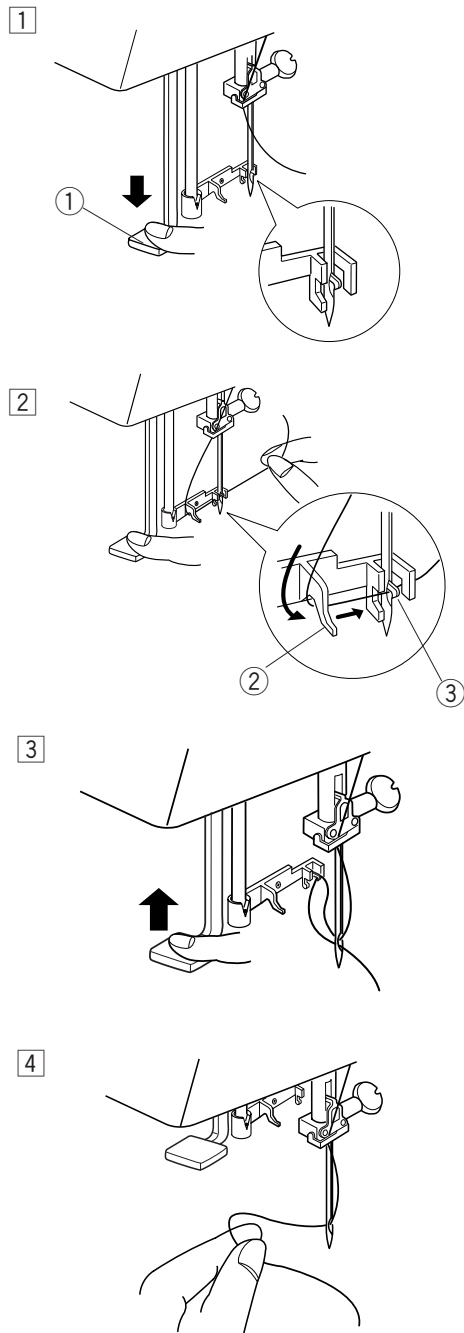
- 5 Szarpak

- 4 Poprowadź nitkę w dół w stronę igły i przelóż przez prowadnik nici znajdujący się obok mocowania igły.

- 6 Prowadnik nici

- 5 Nawlec igłę, przeciągając nić od frontu do tyłu. Możesz też użyć nawlekacza nici (instrukcja obsługi nawlekacza, znajduje się na następnych stronach).

Nawlekcacz igły



- 1** Korzystając z koła zamachowego, ustaw igłę w najwyższej pozycji. Opuść dźwignie nawlekcacza tak, aby haczyk nawlekcacza przeszedł przez ucho igielne.

① Dźwignia nawlekcacza

- 2** Przeprowadź nitkę wokół prowadnika, a następnie pod haczykiem.

② Prowadnik

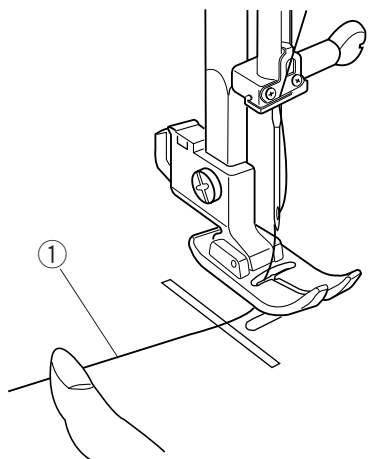
③ Haczyk

- 3** Powoli unieś dźwignie nawlekcacza trzymając nitkę. Pętla z nitką powinna być przeprowadzona przez ucho igielne.

- 4** Wyciągnij nadmiar nitki z igły.

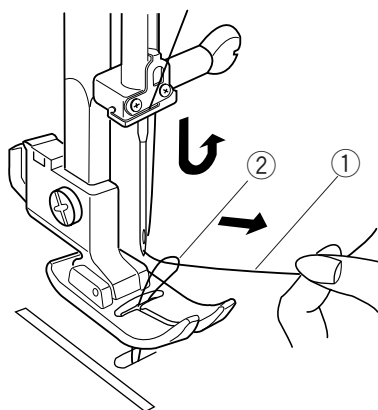
Wyciąganie nitki z bębna

1



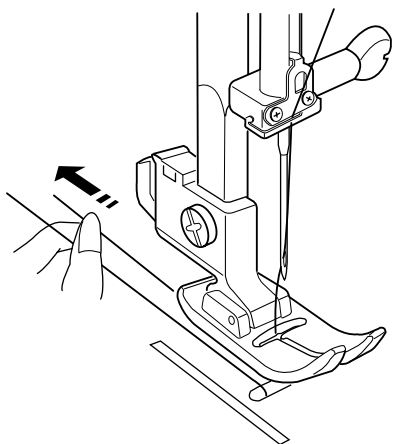
- 1 Podnieś stopkę dociskową. Lewą ręką przytrzymaj nitkę górną.
① Nić górna

2



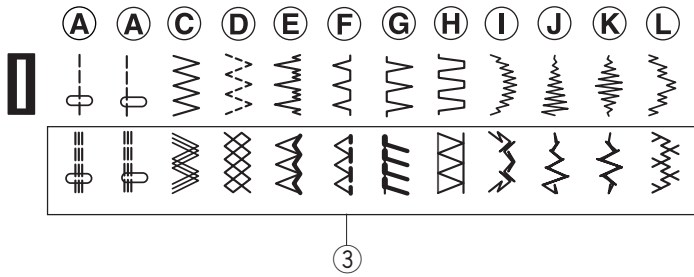
- 2 Przekręć kołem zamachowe do siebie. Wykonaj jeden pełen obrót. Wyciągnij nić bębnową, ciągnąc za górną nitkę tak jak przedstawiono na ilustracji.
① Górna nitka
② Nić bębnowa

3



- 3 Wyciągnij obie nitki na długość ok 10cm i przeciągnij je pod stopką dociskową.

Wybór ściegów



Przed przystąpieniem do zmiany ściegu, należy ustawić igłę w najwyższej pozycji.

Pokrętko wyboru ściegów

Przekręć pokrętko wyboru ściegu tak by symbol ściegu był ustawiony pod znacznikiem.

- ① Pokrętko wyboru ściegu
- ② Znacznik



UWAGA:

Nigdy nie zmieniaj ściegu jeśli igła jest wbita w materiał.

Aby szyć ściegami elastycznymi, należy ustawić pokrętko wyboru ściegu na wartość S.S.

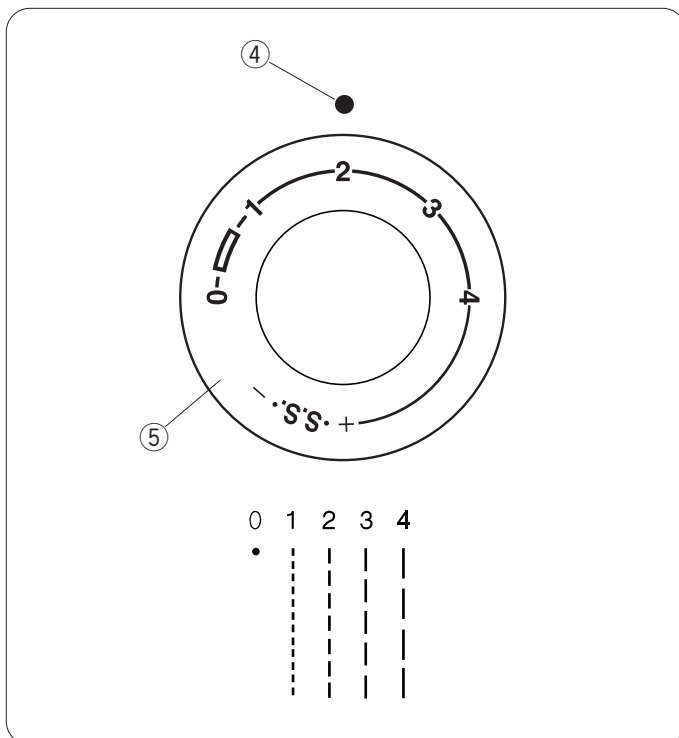
- ③ Tabela ściegów

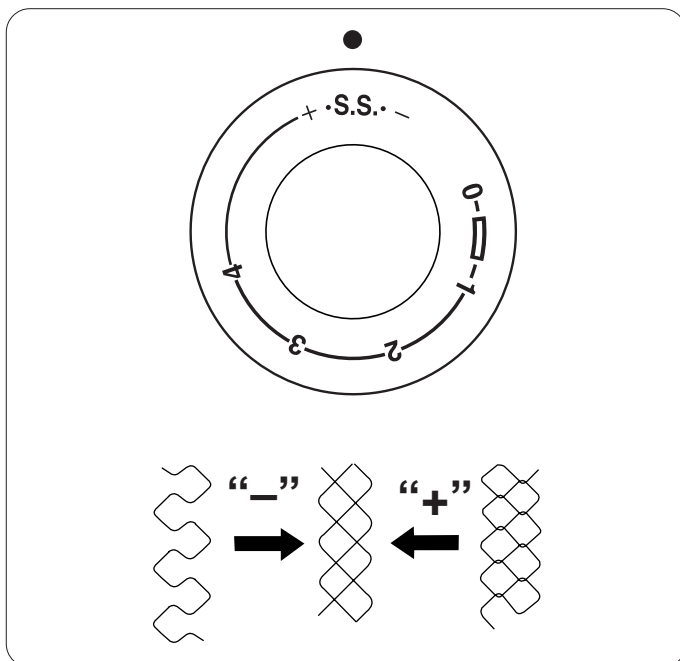
Regulacja długości ściegu

Ustaw pokrętko wyboru ściegu na wybraną wartość. Czym wyższa liczba, tym ścieg będzie dłuższy.

Znak "S.S." pokazuje zakres wartości optymalnych podczas obszywania dziurki na guziki.

- ④ Znacznik
- ⑤ Pokrętko długości ściegu



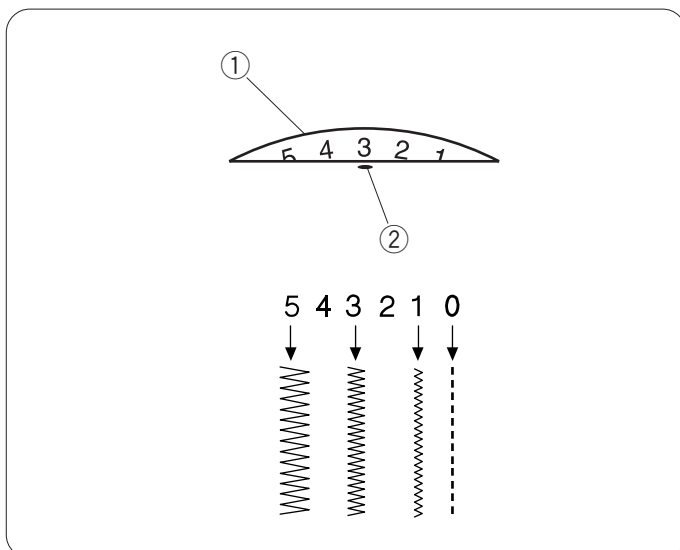


Regulacja ściegów elastycznych

Jeżeli ścieg elastyczny jest nierówny, możesz go skorygować za pomocą pokrętła długości ściegów.

Jeżeli ściegi są rozciągnięte przekręć pokrętło na "-".

Jeżeli ściegi są rozciągnięte przekręć pokrętło na "+".



Regulacja szerokości ściegów

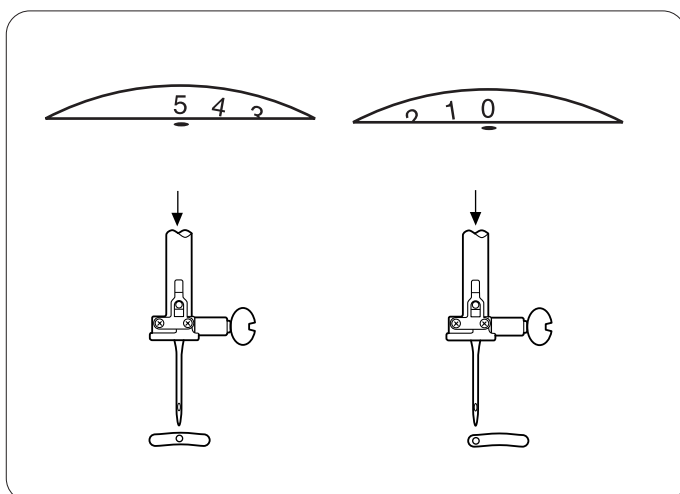
Użyj pokrętła ustawiając cyfrę z wybraną wartością nad znacznikiem. Im wyższa wartość tym ścieg będzie szerszy.

- ① Pokrętło
- ② Znacznik



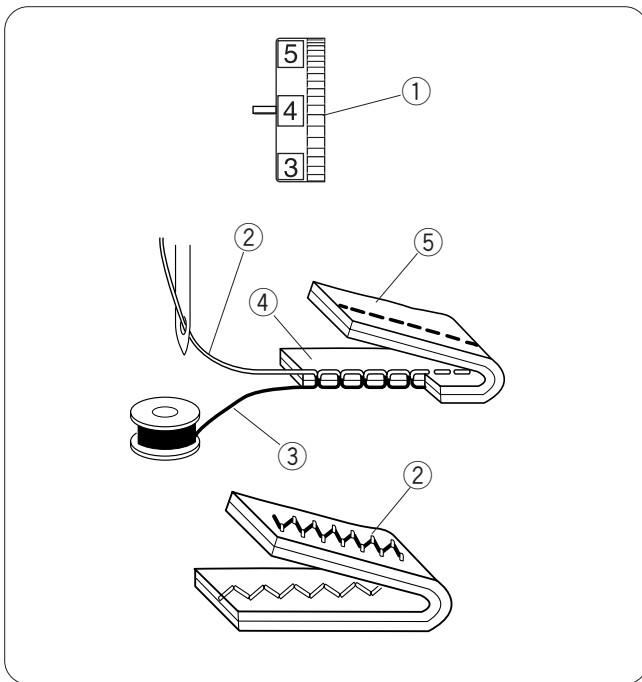
Uwaga:

Nigdy nie zmieniaj szerokości ściegów jeśli igła jest wbita w materiał.



Ustawienie pozycji igły

Miejsce wklucia igły może być ustawione centralnie (5) lub maksymalnie po lewej stronie (0).



Regulacja naprężenia nici

Naprężenie nici powinno być dostosowane do rodzaju szytego materiału, liczby warstw oraz rodzaju ściegu w celu regulacji naprężenia skorzystaj z pokrętła naprężacza.

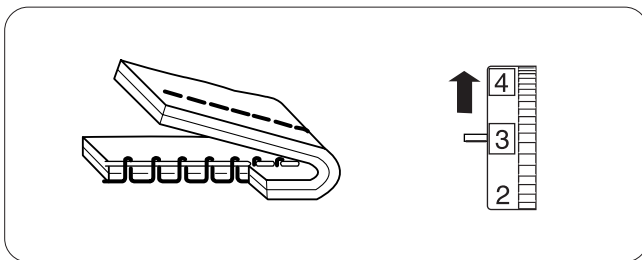
① Pokrętło naprężacza

Naprężeni nici:

Idealny ściąg prosty uzyskujemy wtedy gdy nitka dolna i górna wiążą się między dwoma warstwami materiału.

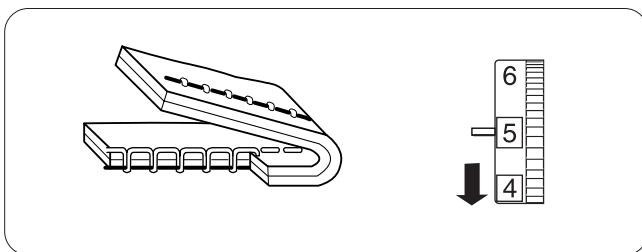
Przy idealnym zygzaku, nitka dolna nie powinna widoczna na prawej stronie materiału, zaś górna nitka powinna być delikatnie widoczna na lewej stronie materiału.

- ② Nić górna
- ③ Nić bębnekowa
- ④ Prawa strona materiału
- ⑤ Lewa strona materiału



Naprężenie nici jest zbyt duże:

Nić bębnekowa pojawia się na wierzchniej stronie materiału. Zmniejsz naprężenie nici, poprzez przestawienie pokrętła naprężacza na niższą wartość.



Naprężenie nici jest zbyt małe:

Nić górna pojawia się na lewej stronie materiału. Zwiększ naprężenie nici, poprzez przestawienie pokrętła naprężacza na wyższą wartość.

Cześć 3. Podstawy szycia

Szycie ścięciem prostym

Ustawienia maszyny:

- ① Ścieg: A
- ② Szerokość ściegu: 0 lub 5
- ③ Długość ściegu: 1.5 – 4
- ④ Naprężenie nici: 2 – 6
- ⑤ Stopka: Uniwersalna A

Rozpoczęcie szycia

Podnieś stopkę i umieść pod nią tkaninę.
Wbij igłę w tkaninę.
Opuść płytkę ściegową i przeciągnij nić pod stopką.
Rozpocznij szycie.

UWAGA:

Podczas szycia z użyciem stopki do dziurek, przeciągnij nitkę w lewo.
By zrobić rygiel na starcie, wykonaj kilka ściegów wstecz.

Zmiana kierunku szycia

Zatrzymaj maszynę, przekręć kołem zamachowym "do siebie" by wbić igłę w materiał.
Podnieś stopkę.
Obróć materiał wokół igły by zmienić kierunek szycia.
Opuść stopkę i kontynuuj szycie w nowym kierunku.

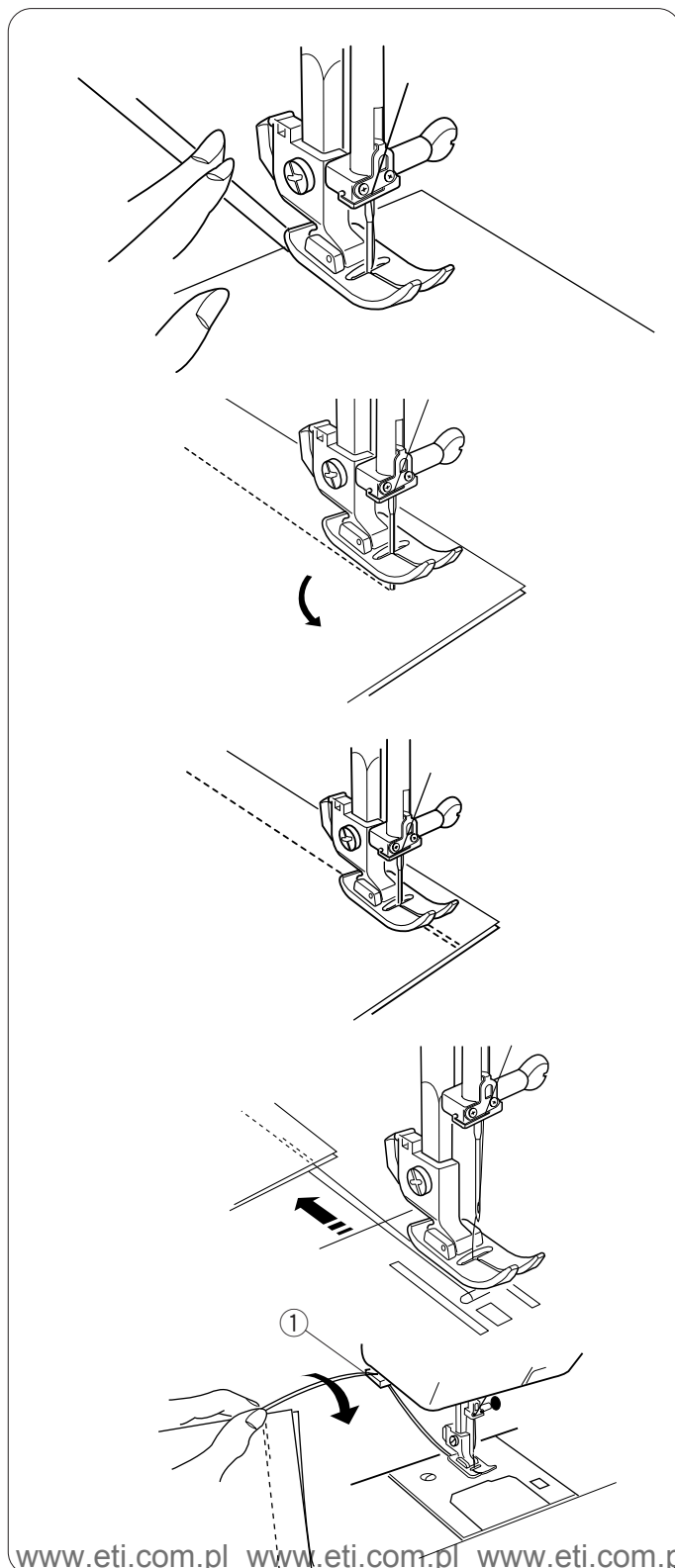
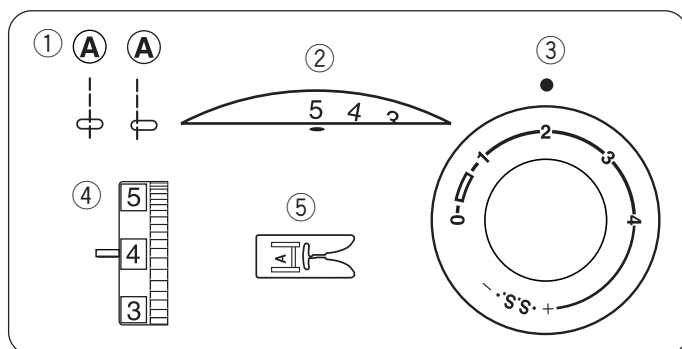
Kończenie ściegów

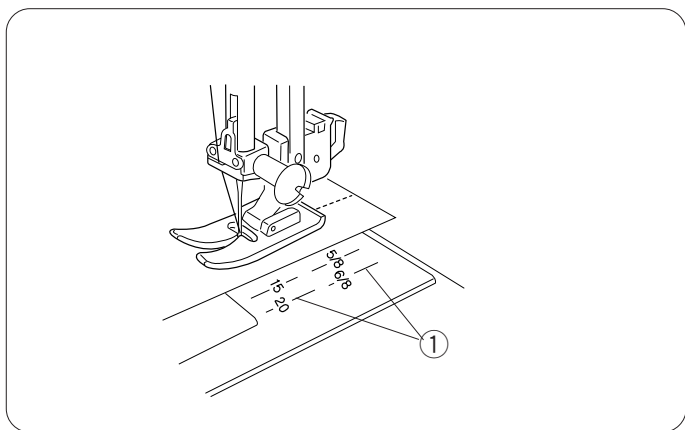
Wykonaj kilka ściegów wstecz, by zabezpieczyć ścieg przed z pruciem.

Podnieś stopkę, a następnie usuń sztyty materiał pociągając jednocześnie nici do tyłu.

Pociągnij nitki do góry w kierunku obcinacza nitki.

- ① Obcinacz nitki



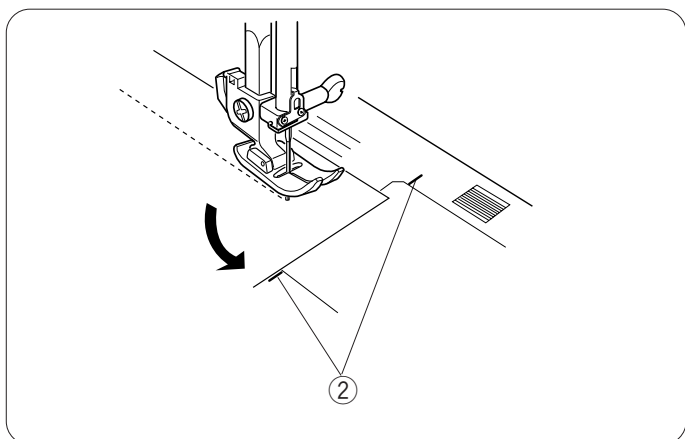


Linie pomocnicze na płycie ścięgowej.

Linie pomocnicze na płycie ścięgowej, pomagają w utrzymaniu równej odległości od krawędzi materiału. Liczby na płycie ścięgowej wskazują dystans pomiędzy centralnie ustawioną igłą, a linią pomocniczą.

① Linie pomocnicze

Liczba	15	20	4/8	5/8	6/8
Odległość (cm)	1.5	2.0	1.3	1.6	1.9
Odległość (cal)	(5/8)	(3/4)	1/2	5/8	3/4



Obrót na igle pod kątem prostym

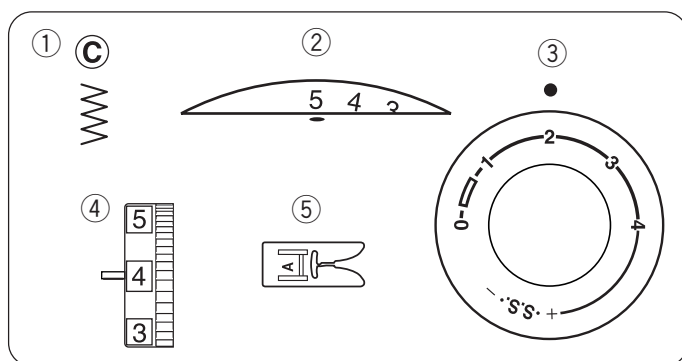
Dodatkowe linie pomocnicze ułatwiają wykonanie obrotu na igle, przy krawędzi materiału. Tak, by odległości od krawędzi były takie same.

Gdy krawędź materiału dojdzie do linii pomocniczych (patrz: ilustracja), przerwij szycie. Następnie opuść igłę, kręcąc kołem zamachowym w kierunku do siebie. Unieś stopkę i obróć tkaninę. Odległość ściegu od krawędzi powinna wynosić 1,6 cm (5/8"). Opuść stopkę i rozpocznij szycie w nowym kierunku.

② Linie pomocnicze

Część 4. Ściegi użytkowe

Zygzag



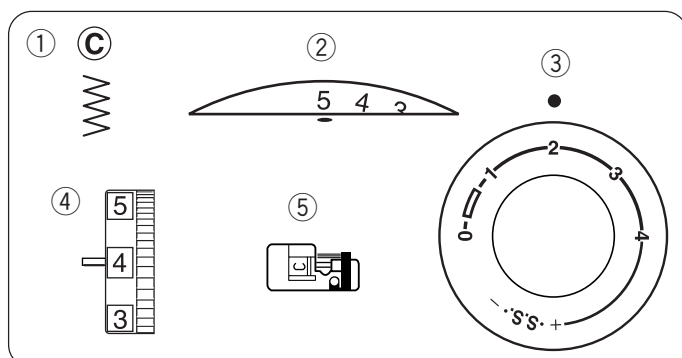
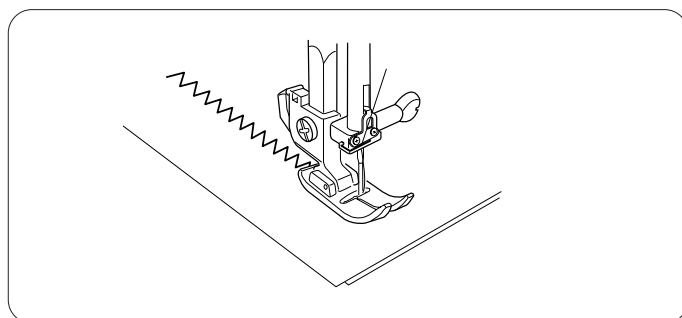
Ustawienie maszyny:

- ① Ścieg: C
- ② Szerokość ściegu: 1 – 5
- ③ Długość ściegu: 0.5 – 3
- ④ Naprężenie nici: 2 – 5
- ⑤ Stopka: Uniwersalna A

Standardowy zygzag jest używany jest wykorzystywany do obrzucania materiałów, przyszywanie guzików, etc.

UWAGA:

Podczas szycia materiałów elastycznych, dzianin lub delikatnych tkanin. Należy użyć stabilizatora (np flizeliny) by zapobiec ściąganiu materiału.



Obrzucanie

Ustawienie maszyny:

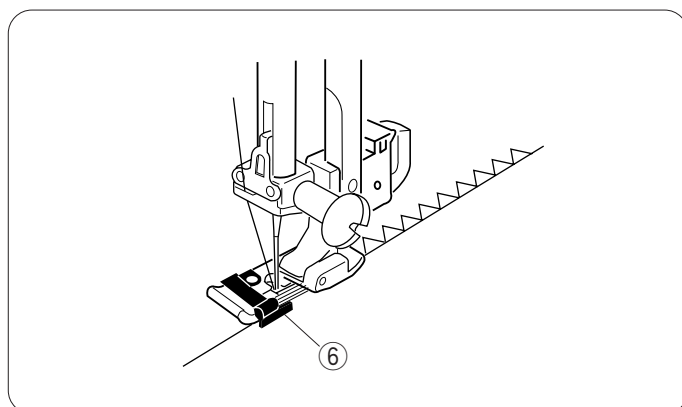
- ① Ścieg: C
- ② Szerokość ściegu: 5
- ③ Długość ściegu: 1 - 2
- ④ Naprężenie nici: 3 - 7
- ⑤ Stopka: Owerlokowa C

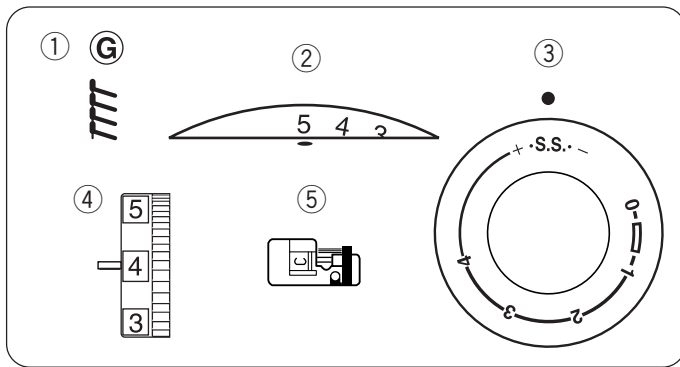
Obrzucanie ma na celu zabezpieczenie tkanin przed strzępieniem. Wprowadź krawędź materiału obok prowadnika stopki. Następnie szuj pilnując by prowadnik stopki znajdował się przy krawędzi materiału.

⑥ Prowadnik

! UWAGA:

Jeżeli używasz stopki owerlokowej C, to pamiętaj aby szerokości ściegu na wartość mniejsza niż 5 mm. W przeciwnym wypadku igła może uderzyć w stopkę i wygiąć się lub też złamać.

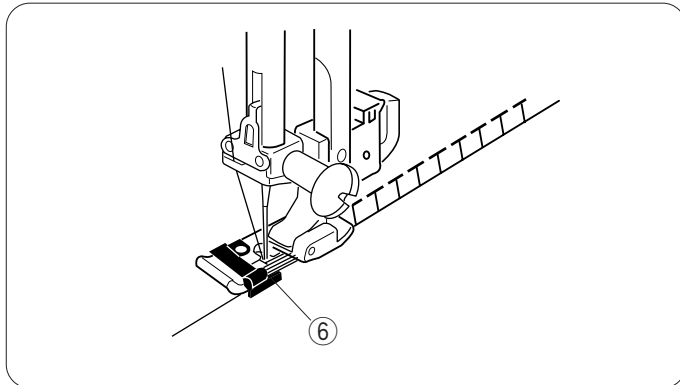




Ścieg overlokowy

Ustawienie maszyny:

- ① Ścieg: G
- ② Szerokość ściegu: 5
- ③ Długość ściegu: S.S
- ④ Naprężenie nici: 3 - 7
- ⑤ Stopka: Uniwersalna C



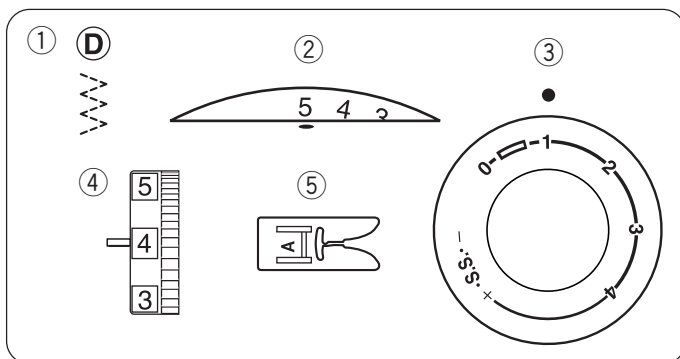
Ten ścieg idealnie nadaje się do wykańczania krawędzi, w tym także elastycznych tkanin. Zszywa i jednocześnie obrzuca tkaninę. Wprowadź krawędź materiału obok prowadnika stopki. Następnie szij pilnując by prowadnik stopki znajdował się przy krawędzi materiału.

- ⑥ Prowadnik



UWAGA:

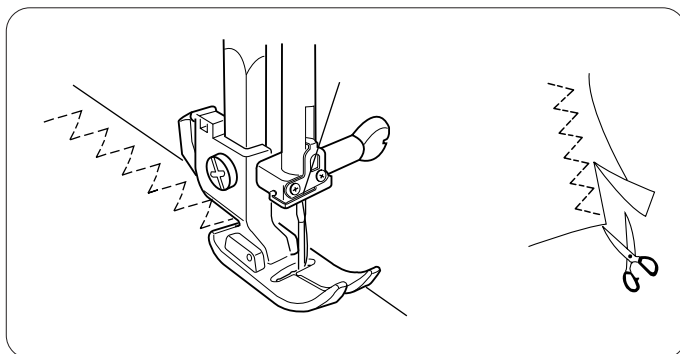
Jeżeli używasz stopki overlokowej C, to pamiętaj aby szerokości ściegu na wartość mniejsza niż 5 mm. W przeciwnym wypadku igła może uderzyć w stopkę i wygiąć się lub też złamać.



Ścieg trykotowy (potrójny zygzag)

Ustawienie maszyny:

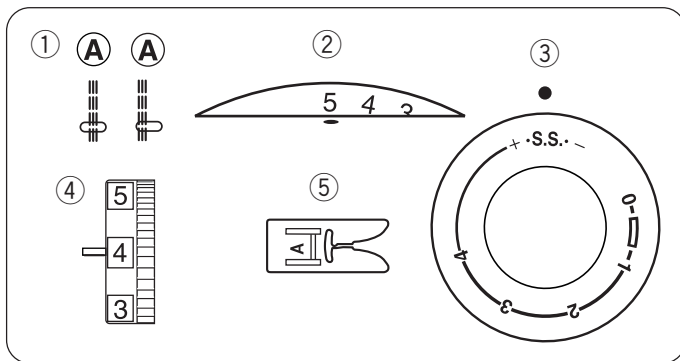
- ① Ścieg: D
- ② Szerokość ściegu: 3 - 5
- ③ Długość ściegu: 0.5 - 1.5
- ④ Naprężenie nici: 3 - 6
- ⑤ Stopka: Uniwersalna A



Ścieg ten jest stosowany do wykańczania brzegów syntetycznych tkanin oraz materiałów mających tendencje do marszczenia się.

Umieść tkaninę pod stopką. Rozpocznij szycie zostawiając co najmniej 1.6mm (5/8") odstęp od krawędzi.

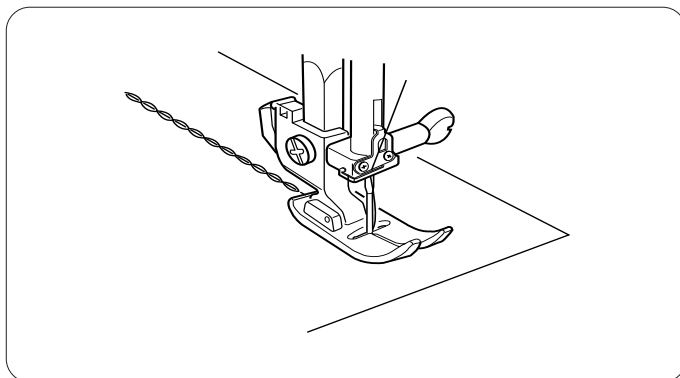
Odetnij nadmiar tkaniny.



Wzmocniony ścieg prosty

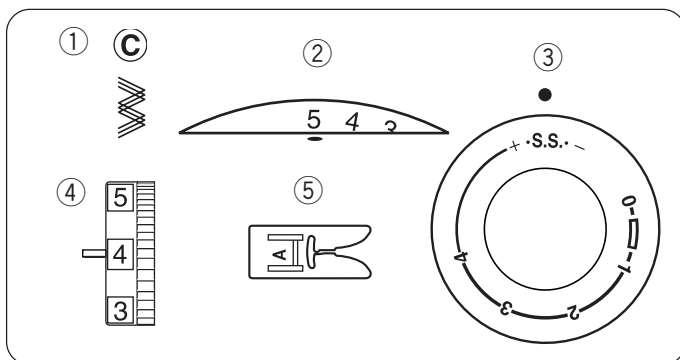
Ustawienie maszyny:

- ① Ścieg: A
- ② Szerokość ściegu: 0 lub 5
- ③ Długość ściegu: S.S
- ④ Naprężenie nici: 2-5
- ⑤ Stopka: Uniwersalna A



Wzmocniony ścieg elastyczny odzieży roboczej i sportowej, a także do szycia np. pach ubrań. Ścieg ten znajdzie zastosowanie wszędzie tam, gdzie ważna jest wytrzymałość ściegu.

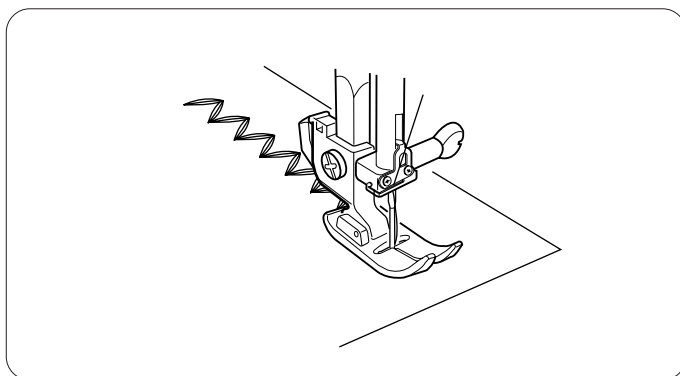
Ostrożnie prowadź materiał. Podczas szycia tym ściegiem, maszyna wykonuje dwa ściegi do przodu jeden ścieg do tyłu.



Wzmocniony zygzak

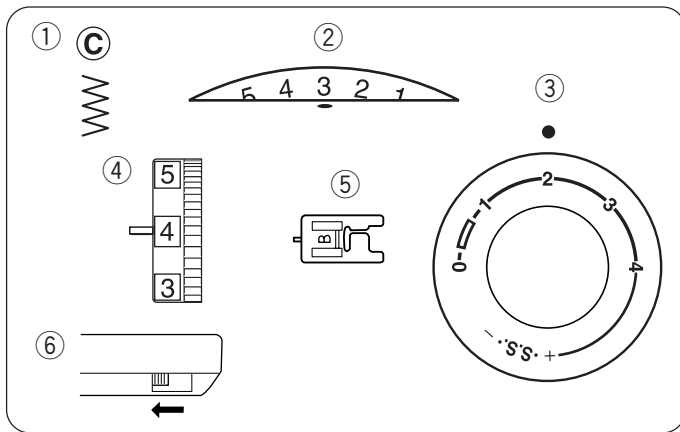
Ustawienie maszyny:

- ① Ścieg: C
- ② Szerokość ściegu: 2 - 5
- ③ Długość ściegu: S.S
- ④ Naprężenie nici: 2-5
- ⑤ Stopka: Uniwersalna A



Ten ścieg stosuje się przy szyciu elastycznych tkanin, zamiast zwykłego zygzaka.

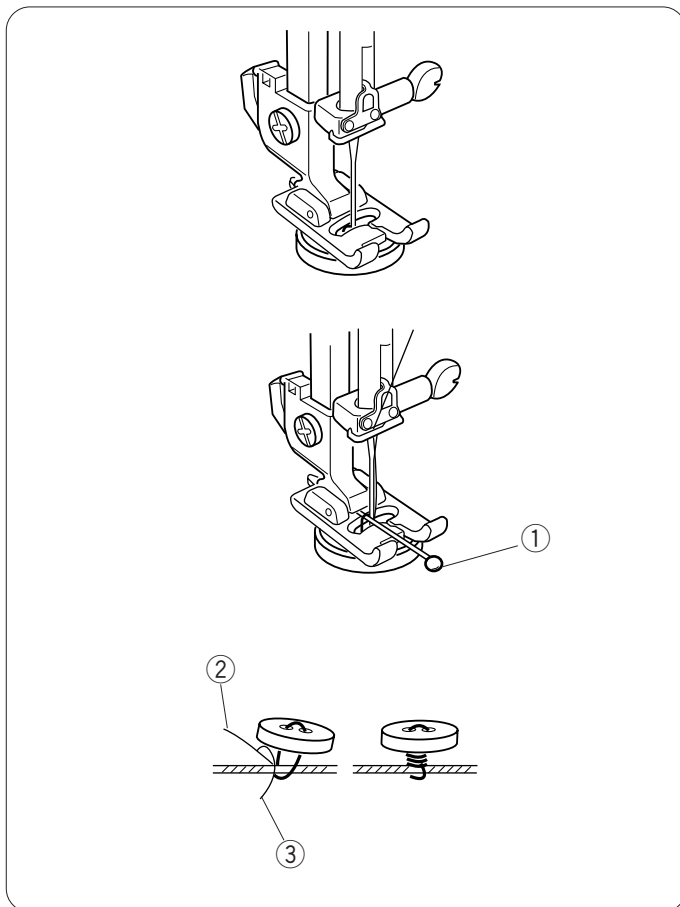
Z powodzeniem można go zastosować jako ścieg ozdobny.



Przyszywanie guzików

Ustawienia maszyny:

- ① Ścieg: C
- ② Szerokość ściegu: Dostosuj do otworów w guziku
- ③ Długość ściegu: Dowolny
- ④ Naprężenie nici: 3 – 7
- ⑤ Stopka: Stopka do dziurek B
- ⑥ Transport: Opuszczony



Zdejmij nitkę. Dopasuj szerokość ściegu do otworów w guziku. Przekręć kołem zamachowym by upewnić się że igła wchodzi w otwory guzika. Opuść stopkę by przytrzymać guzik. Dziurki w guziku powinny pokrywać się z otworami w stopce.

Aby przyszyć guzik na słupku wprowadź szpilkę pomiędzy uchwyt stopki a stopkę.

① Szpilka

Nawlecz igłę. Następnie wykonaj ok 10 ściegów i obetnij obie nitki.

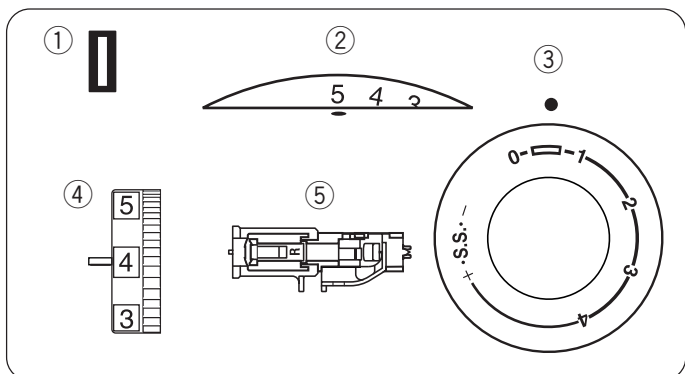
Podnieś stopkę, a następnie wyciągnij materiał. Obetnij obie nici zostawiając ok 20 cm (8") zapasu. Przeprowadź górną nitkę przez otwór w guziku, tak aby znajdowała się pomiędzy guzikiem a tkaniną. Przeciągnij nić bębnową na prawą stronę materiału. Okręć obie nitki by sformować słupek, a następnie je zwiąż.

② Nić górna

③ Nić dolna

Uwaga:

Po skończeniu przyszywania guzików pamiętaj o podniesieniu transportu dolnego.



Automatyczne obszywanie dziurki

Ustawienie maszyny

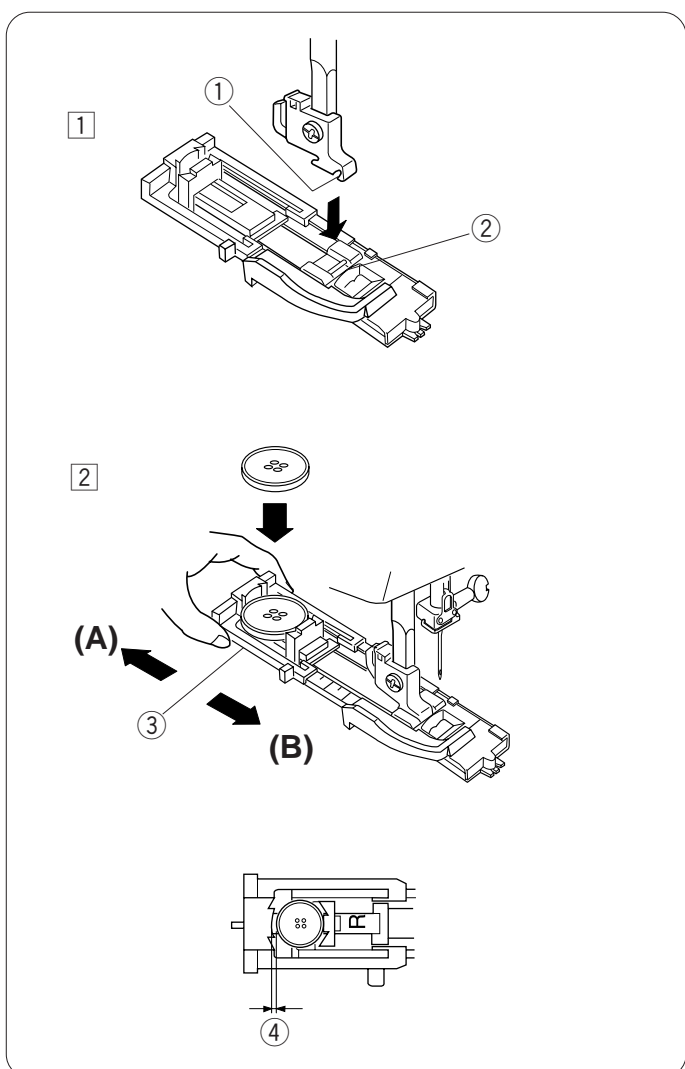
- ① Ścieg: BH
- ② Szerokość ściegu: 4 – 5
- ③ Długość ściegu: 0.5 – 1
- ④ Naprężenie nici: 1 – 5
- ⑤ Stopka: do automatycznego obszywania dziurek R

Uwaga:

Wielkość dziurki jest dostosowana do wielkości guzika włożonego w stopkę do automatycznego obszywania dziurek.

Maksymalny wymiar guzika to 2,5cm (1").

Aby sprawdzić ustawienia, wykonaj najpierw dziurkę testową na materiale maksymalnie zbliżoną do docelowego materiału.



Kręć kołem zamachowym do siebie tak by ustawić igłę w najwyższej pozycji.

- ① Umieść stopkę do dziurek tak by poprzeczka stopki znalazła się pod otworem w uchwycie stopki. Następnie opuść uchwyt stopki, by ją zamocować.

- ① Otwór w uchwycie stopki
- ② Poprzeczka stopki

- ② Pociągnij, by otworzyć uchwyt guzika (A), następnie umieść w nim guzik. Pchnij uchwyt (B) tak by unieruchomić guzik.

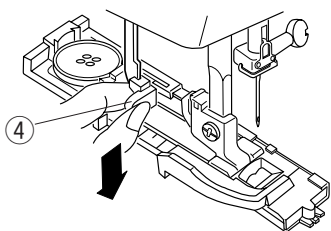
- ③ Uchwyt guzika

UWAGA:

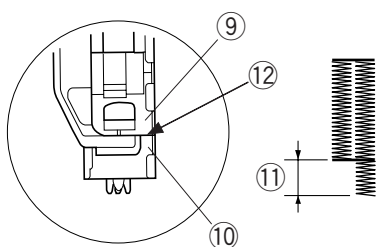
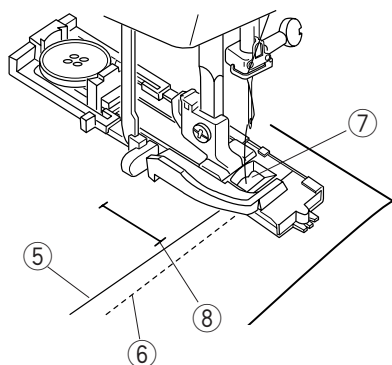
W przypadku grubych guzików, wykonaj najpierw dziurkę testową. Jeśli guzik nie jest dopasowany do dziurki wydłuż ją rozsuwając uchwyt guzika w stopce.

- ④ Rozsuń uchwyt

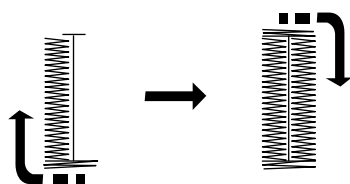
3



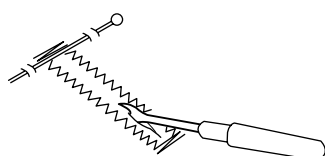
4



5



6



3 Pociągnij dźwignię do obszywania dziurek na dół, aż do oporu.

4 Dźwignia do obszywania dziurek

4 Podnieś stopkę i wprowadź górną nitkę w otwór stopce. Przeprowadź obie nitki w lewo.

Wprowadź tkaninę pod stopkę, następnie opuść igłę by wbiła się w punkt początkowy. Opuść stopkę.

5 Nitka górna

6 Nitka spodnia

7 Otwór w stopce

8 Punkt początkowy w stopce

UWAGA:

Upewnij się, że nie ma przerwy pomiędzy ruchomą częścią stopki a jej ogranicznikiem. Jeśli zostawisz przerwę, to krawędzie dziurki będą miały różne długości.

9 Ruchome część stopki

10 Ogranicznik stopki

11 Różnica

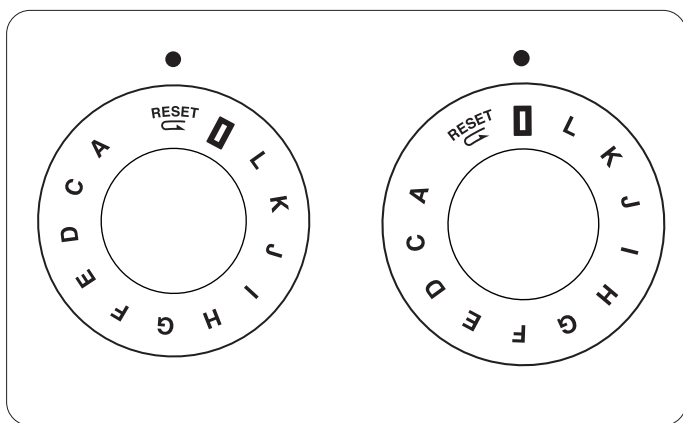
12 W tym miejscu nie powinno być przerwy

5 Szyj powoli. Przerwij szycie gdy tylko dziurka będzie skończona.

Maszyna szyje najpierw przednią krawędź, następnie lewy bok, tylną krawędź i na koniec prawy bok.

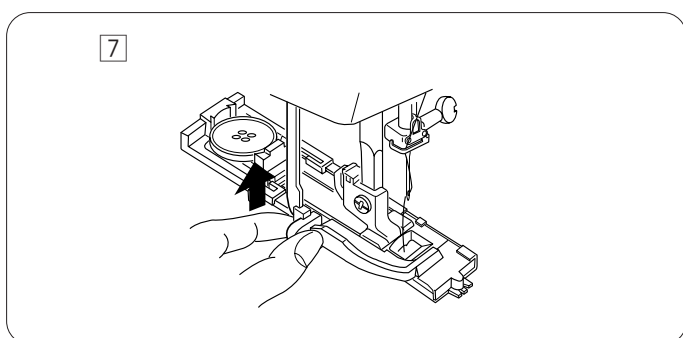
6 Podnieś stopkę i usuń tkaninę. Obetnij obie nitki zostawiając ok 10cm (4") nitki bębnekowej.

Przeciagnij ją na lewą stronę. Następnie zwiąż obie nitki. Wprowadź szpilkę w tylną krawędź dziurki. Następnie otwórz dziurkę używając rozpruwacza. Uważaj by nie naruszyć ściegów.

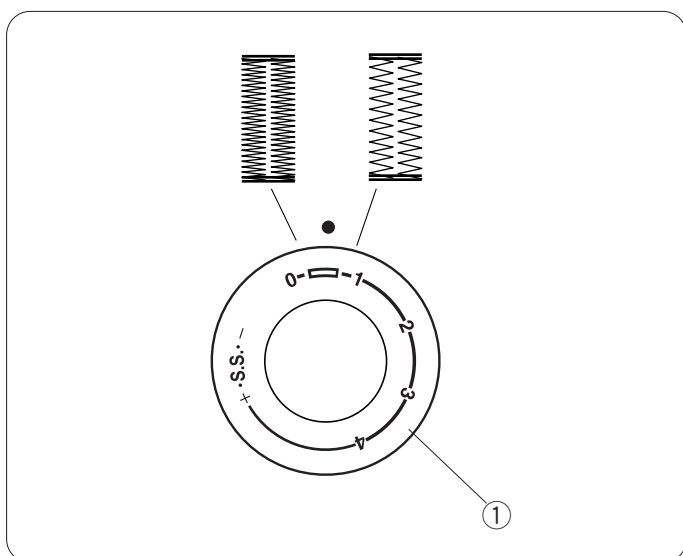


Aby rozpocząć szycie nowej dziurki, pokręćło wyboru ściegu na "RESET".
Następnie wybierz **L** na pokrętle wyboru ściegów.

Teraz możesz nacisnąć rozrusznik nożny by szyć nową dziurkę.



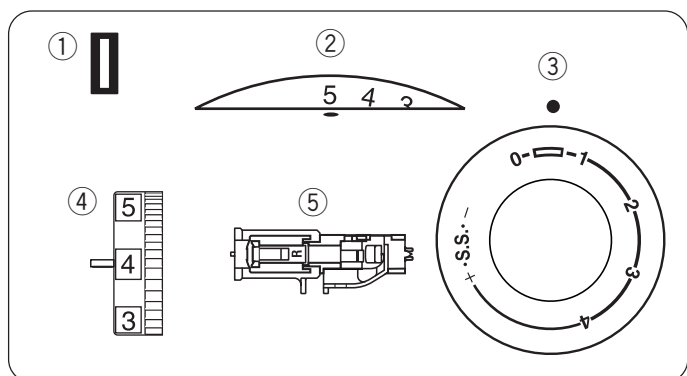
7 Po zakończeniu szycia dziurki, pchnij dźwignię do dziurek maksymalnie ku górze.



Ustawianie gęstości obszywanej dziurki

Aby ustawić gęstość obszywanej dziurki przekręć pokrętko wyboru długości ściegu w zakresie "0-4".

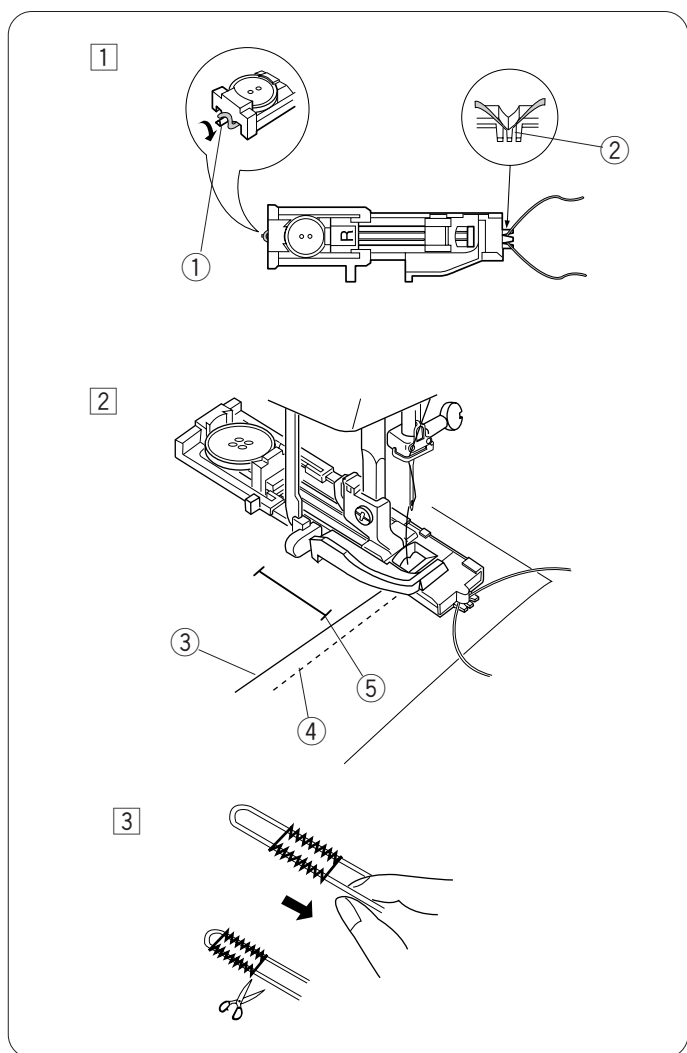
① Pokrętko wyboru długości ściegu



Dziurka z kordem

Ustawienie maszyny

- ① Ścieg: BH
- ② Szerokość ściegu: 4 – 5
- ③ Długość ściegu: 0.5 – 1
- ④ Naprężenie nici: 1 – 5
- ⑤ Stopka: do automatycznego obszywania dziurek R



- ① Podnieś stopkę do obszywania dziurki, załóż kord na bolec znajdujący się z tyłu stopki. Przeciągnij oba końce kordu pod stopką, do siebie przez wyżłobienia w przedniej części stopki. Zaczep oba końce kordu o widełki umieszczone z przodu stopki.

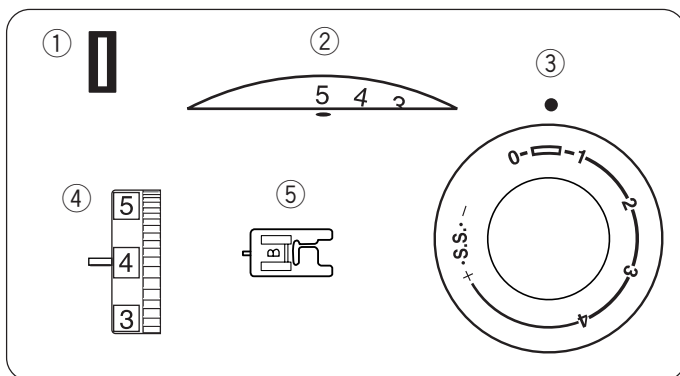
- ① Bolec
- ② Widełki

- ② Przeprowadź obie nitki obok stopki. Wbij igłę w tkaninę w punkcie początkowym dziurki, następnie opuść stopkę. Powoli rozpocznij szycie dziurki wokół kordu.

Kolejność szycia jest identyczna jak przy zwykłej dziurce.

- ③ Nić górna
- ④ Nić dolna
- ⑤ Punkt początkowy

- ③ Pociągnij lewy koniec kordu w celu dopasowania następnie odetnij wystające końce. Otwórz dziurkę zgodnie z instrukcją na stronie 25.



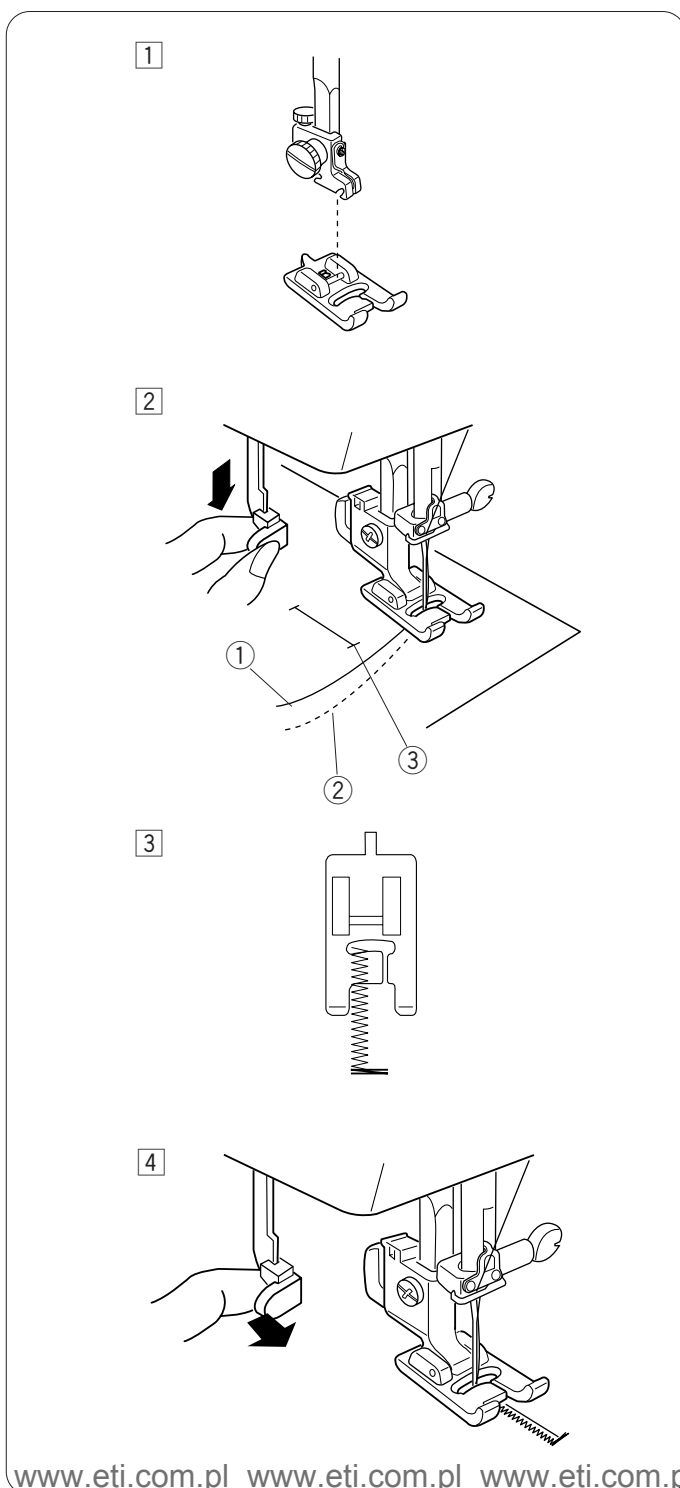
Zwykła dziurka

Ustawienie maszyny

- ① Ścieg: BH
- ② Szerokość ściegu: 4 – 5
- ③ Długość ściegu: 0.5 – 1
- ④ Naprężenie nici: 1 – 5
- ⑤ Stopka: do obszywania dziurek B

Jeśli uszyć dziurkę większą niż 1" (2.5 cm), postępuj według poniższych wskazówek:

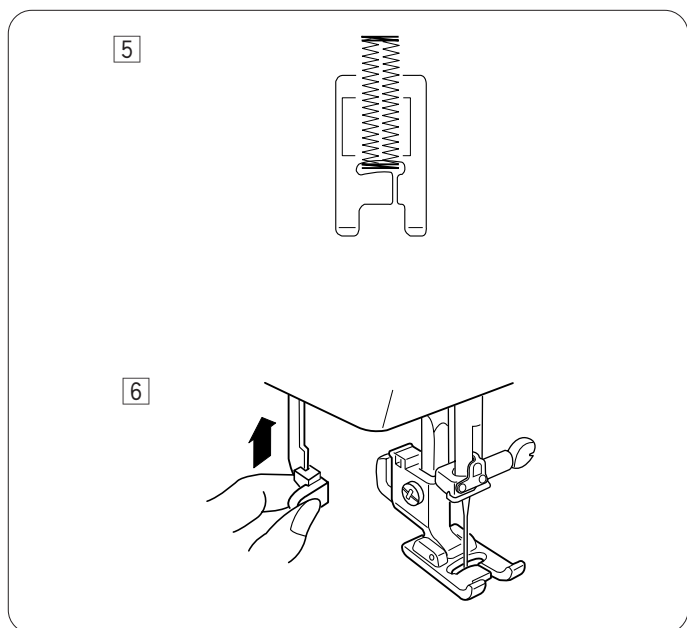
- ① Zamontuj stopkę do dziurek B.



- ② Opuść dźwignie obszywania dziurki tak nisko jak to możliwe.
Opuść igłę wbijając ją w punkt początkowy, następnie opuść stopkę.
 - ① Nić górna
 - ② Nić dolna
 - ③ Punkt początkowy

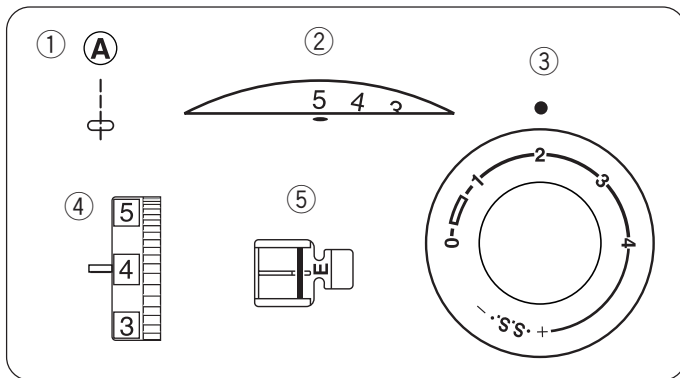
- ③ Przeszyj przednią krawędź dziurki, następnie przeszyj lewą krawędź na wcześniej zaplanowanej długości.

- ④ Pchnij dźwignie obszywania dziurki do siebie.



5] Rozpocznij ponownie prace, by uszyć tylną krawędź oraz prawy bok dziurki. Przerwij szycie gdy maszyna dojdzie do punktu początkowego.

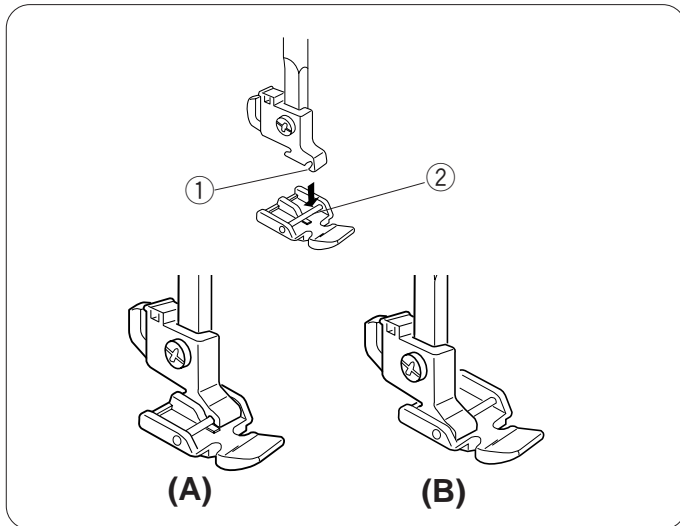
6] Po zakończeniu pracy, wsuń dźwignie obszywania dziurki w kierunku pokazanym na ilustracji.



Wszywanie zamka

Ustawienie maszyny

- ① Ścieg: A
- ② Szerokość ściegu: 5
- ③ Długość ściegu: 1.5 – 4
- ④ Naprężenie nici: 3 – 6
- ⑤ Stopka: Do zamków E

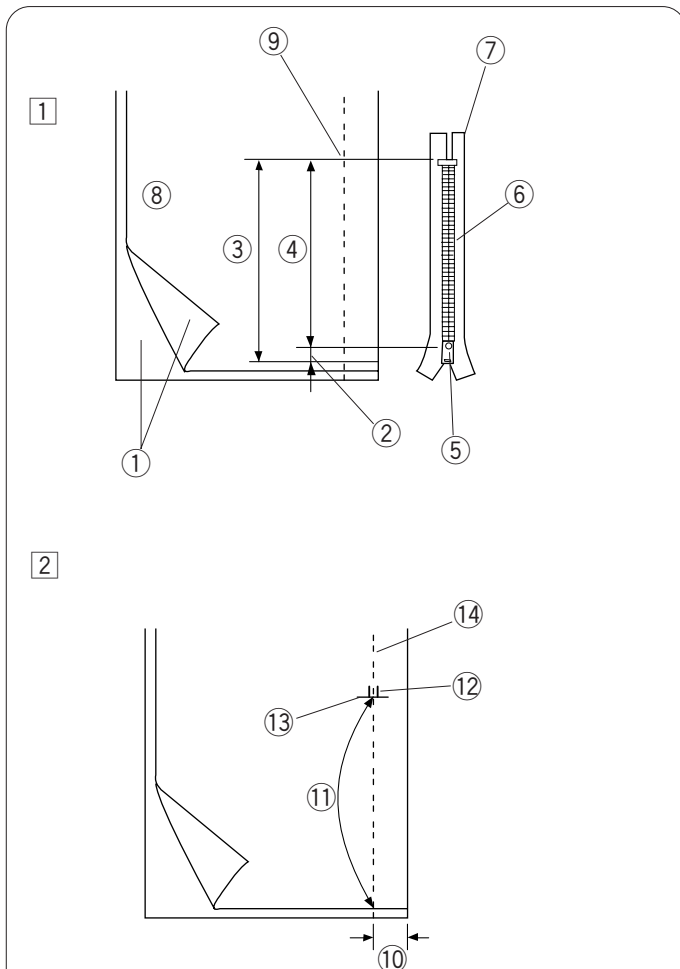


Mocowanie stopki do zamków

A: Aby przyszyć lewą stronę zamka, przymocuj stopkę za prawą część drążka.

B: Aby przyszyć prawą stronę zamka, przymocuj stopkę za prawą część drążka.

- ① Mocowanie
- ② Drążek stopki



Przygotowanie materiału

① Dodaj 3/8" (1 cm) do długości zamka. Będzie to całkowita długość otwarcia.

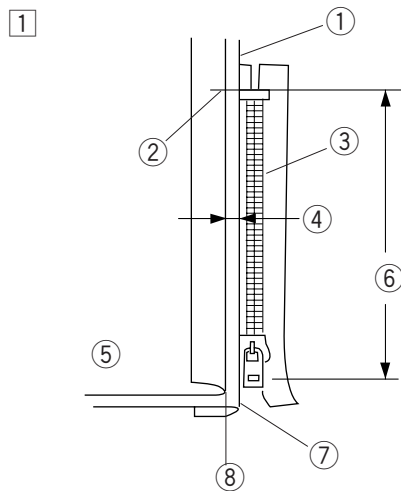
- ① Prawa strona materiału
- ② 3/8" (1 cm)
- ③ Całkowita długość otwarcia
- ④ Długość zamka
- ⑤ Suwak
- ⑥ Ząbki zamka
- ⑦ Taśma zamka
- ⑧ Lewa strona materiału
- ⑨ Koniec otwarcia

② Złóż materiał prawymi stronami(wierzchnimi) do siebie. Zaczynaj szyc w odległości 5/8" (2 cm) od krawędzi rozpoczynając szycie od dołu materiału szyjąc do miejsca w którym zaplanowany jest koniec zamka. Przeszyj wstecz by zamocować ścieg.

Zwiększ długość ściegu do 4, ustaw naprężenie nici na 1 i szyc dalej fastrygując pozostały odcinek materiału.

- ⑩ 5/8" (2 cm)
- ⑪ Fastryga
- ⑫ Mocowanie ściegu
- ⑬ Koniec otwarcia
- ⑭ Szew pod zamkiem

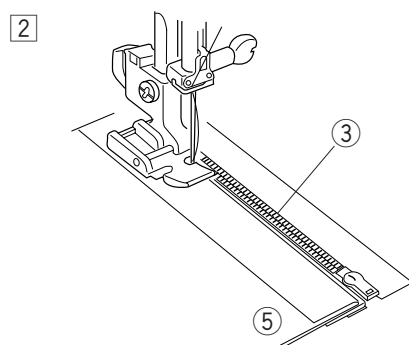
Wszywanie zamków



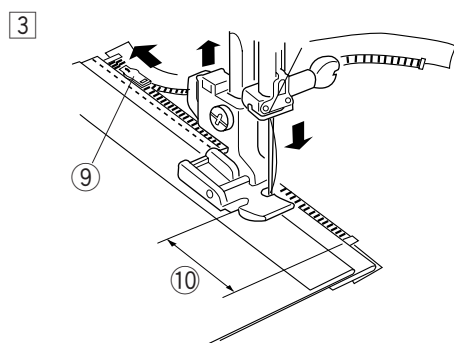
- 1 Zamontuj stopkę do wszywania zamka mocując ją na prawym drążku stopki.

Złóż wierzchnią warstwę materiału tak aby spodnia wystawała na 1/8" (0.4 cm), tworząc margines.

- 1 Spodnia warstwa
- 2 Koniec otwarcia
- 3 Ząbki zamka
- 4 1/8" (0.4 cm) margines
- 5 Górna warstwa
- 6 Całkowita długość otwarcia
- 7 Złożona krawędź
- 8 Fastryga

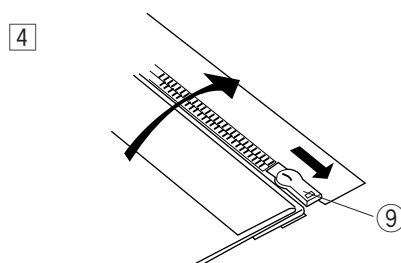


- 2 Połóż ząbki zamka tuż przy pozostawionym marginesie i przyfastryguj taśmę zamka do spodniej warstwy tkaniny. Wyrównaj zamek do marginesu. Ustaw normalne napięcie nici i długość ściegu. Przeszyj zamek na całej długości taśmy.



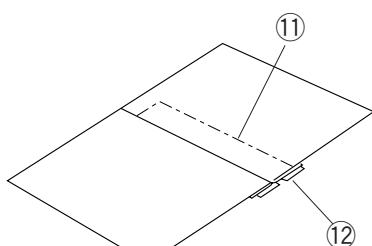
- 3 Zatrzymaj szycie 2" (5 cm) przed zamkiem. Opuść igłę i podnieś stopkę. Otwórz zamek by zrobić miejsce na dalsze szycie.

- 9 Zamek
- 10 2" (5 cm)

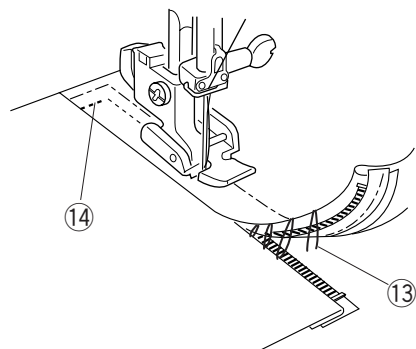


- 4 Wyjmij tkaninę z pod stopki i zapnij zamek. Rozłóż górną warstwę tkaniny i połóż płasko na zamku. Przyfastryguj taśmę zamka szyjąc po warstwie wierzchniej.

- 11 Fastrygowanie
- 12 Taśma zamka



5

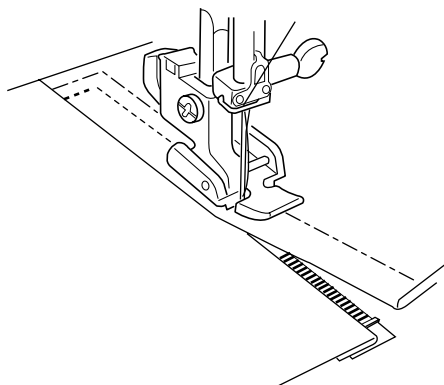


5 Zdejmij stopkę i przymocuj ją montując ją na lewej części drążka stopki. Zaczynij szyć rozpoczynając od miejsca pod zamkiem. Szyj ok 3/8" (1cm) od fastrygi. Obróć tkaninę o 90 stopni i przesyj zamek. Zanim przesyjesz cały zamek, zatrzymaj maszynę z opuszczoną igłą i podnieś stopkę. Następnie rozpruj fastrygę.

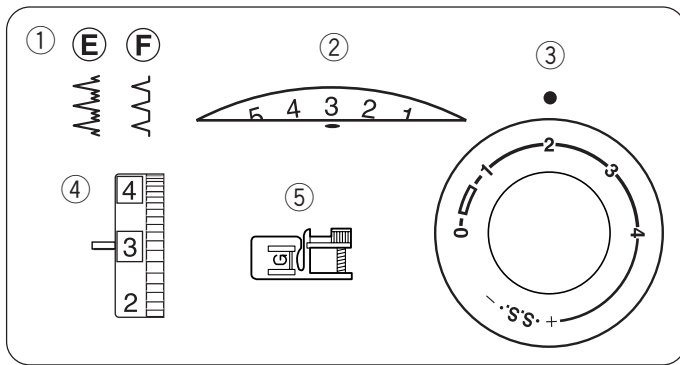
13 Rozpruwana fastryga

14 3/8" (1 cm)

6



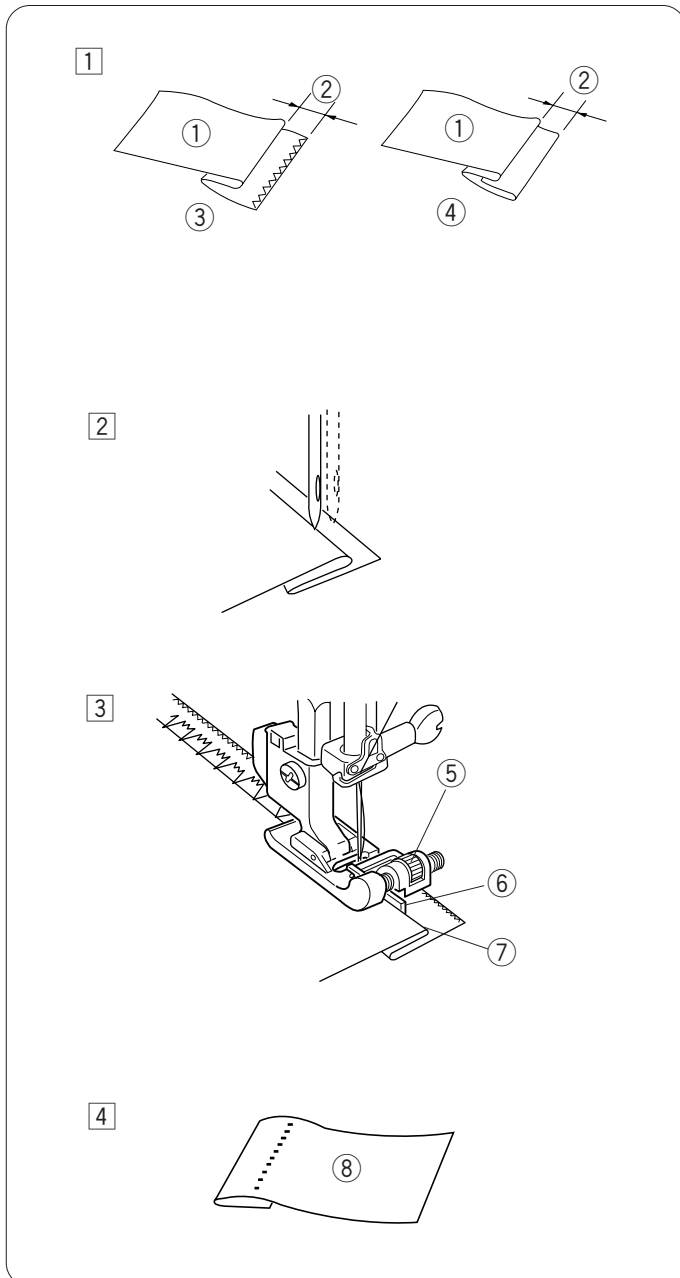
6 Otwórz zamek na kilka cm by ułatwić przesyćie. Następnie przesyj kilka ściegów wstecz by zabezpieczyć ścieg przed spruciem.



Ścieg kryty

Ustawienie maszyny

- ① Ścieg: E lub F
- ② Szerokość ściegu: 2 - 3
- ③ Długość ściegu: 2 - 3
- ④ Naprężenie nici: 1 - 4
- ⑤ Stopka: Do ściegu krytego G



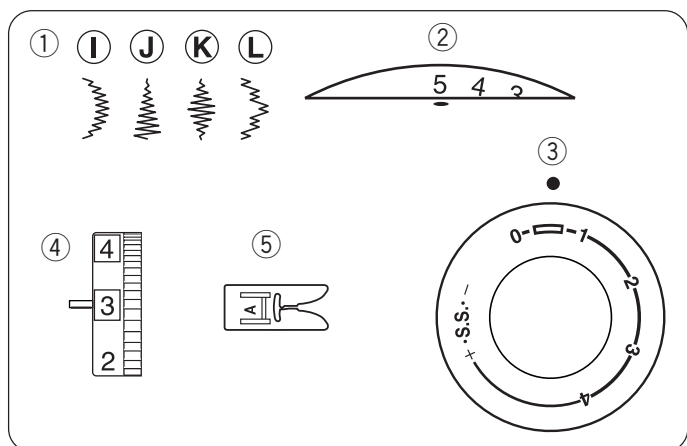
- ① Przy bardzo grubych tkaninach z tendencją do strzępienia, musisz najpierw obrzucić krawędzie. Następnie złoż materiał, tak jak przedstawiono to na rysunku obok, zostawiając 1/8" (0.5 cm) zapasu.
 - ① Lewa strona materiału
 - ② 1/8" (0.5 cm)
 - ③ Gruba tkanina
 - ④ Lekkie lub średnie tkaniny
- ② Ustaw materiał tak, by igła po lewej stronie delikatnie wkuwała się tylko w samą krawędź zagięcia. Opuść stopkę.
- ③ Przekręć śrubę by ustawić prowadnik wzdłuż zagiętej krawędzi. Ustaw materiał tak by igła delikatnie wbijała się w zagięty materiał. Jeśli igła wbija się za głęboko, przesuń prowadnik delikatnie w lewo. Jeśli igła nie trafia w zagięcie, przesuń prowadnik delikatnie w prawo. Szyj powoli prowadząc krawędź zagięcia po prowadniku.
 - ⑤ Śruba
 - ⑥ Prowadnik
 - ⑦ Zagięta krawędź
- ④ Odegnij krawędź i przeprasuj materiał.
 - ⑧ Prawa strona materiału.

UWAGA:

Jeśli igła będzie wbijała się zbyt głęboko, ścieg będzie widoczny na prawej stronie materiału.

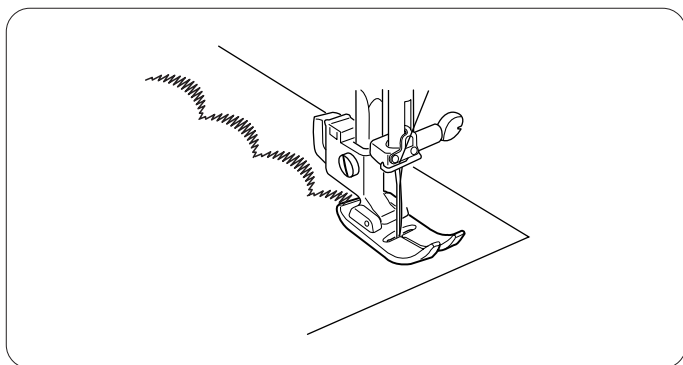
Część 5. Ściegi ozdobne

Satynowe ściegi ozdobne

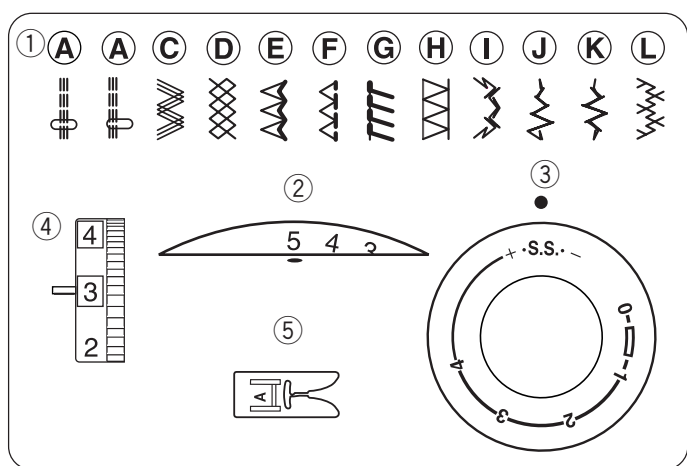


Ustawienie maszyny

- ① Ścieg: I lub L
- ② Szerokość ściegu: 3 - 5
- ③ Długość ściegu: 0,5 - 1
- ④ Naprężenie nici: 1 - 4
- ⑤ Stopka: Uniwersalna A lub do dziurek B



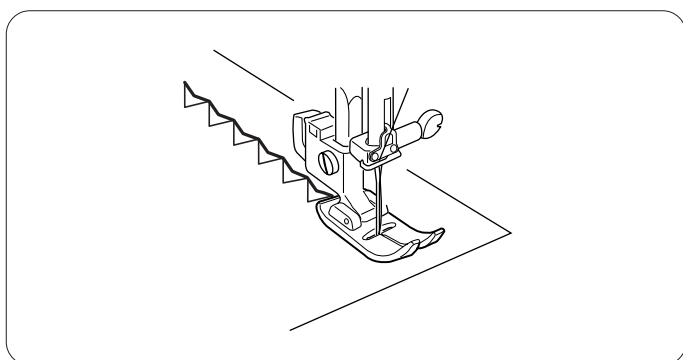
Wykonaj test by uzyskać odpowiednie właściwości ściegu. Przy szyciu delikatnych materiałów, konieczne może okazać się użycie flizeliny. Zmień naprężenie nici by uzyskać najodpowiedniejszą jakość ściegu.



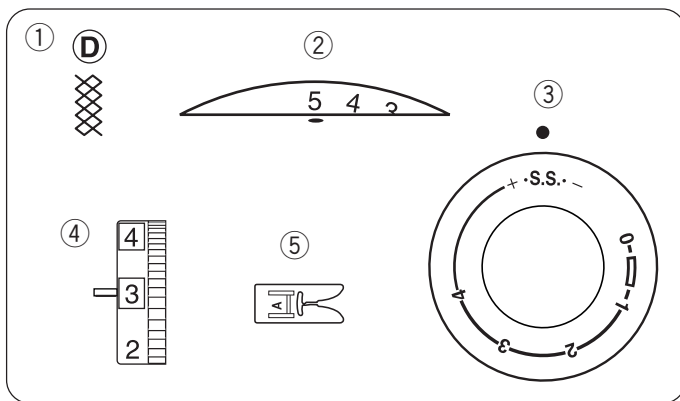
Elastyczne ściegi ozdobne

Ustawienie maszyny

- ① Ścieg: A - L
- ② Szerokość ściegu: 3 - 5
- ③ Długość ściegu: S.S.
- ④ Naprężenie nici: 1 - 4
- ⑤ Stopka: Uniwersalna A



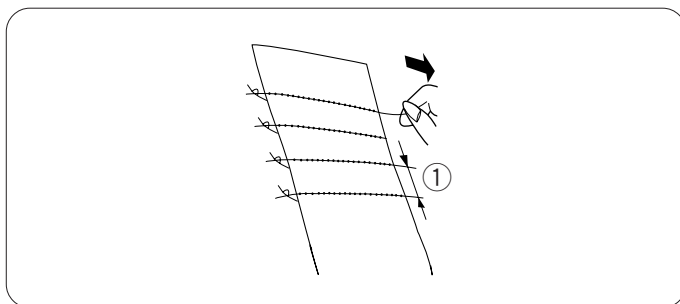
Ściegi ozdobne mogą być wykorzystane do nadania indywidualnego wyglądu swoim wyrobom. Ostrożnie prowadź materiał, maszyna będzie wykonywała ściegi do przodu i do tyłu.



Marszczenie

Ustawienie maszyny

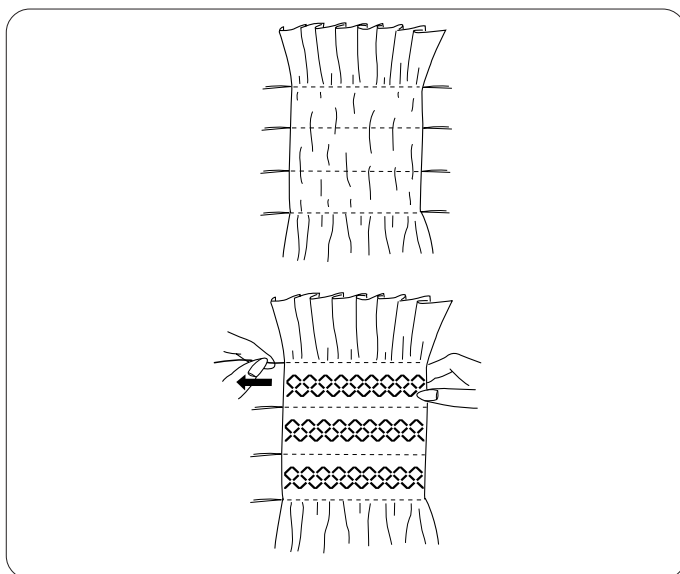
- ① Ścieg: D
- ② Szerokość ściegu: 3 - 5
- ③ Długość ściegu: S.S.
- ④ Naprężenie nici: 1 - 4
- ⑤ Stopka: Uniwersalna A



Krok 1:

Wybierz miękką i lekką tkaninę. Przygotuj materiał około trzy razy szerszy niż założony w projekcie. Ustaw długość ściegu na "4" następnie ustaw naprężenie nici na "1". Wykonaj kilka prostych ściegów w odstępach ok 1cm (3/8").

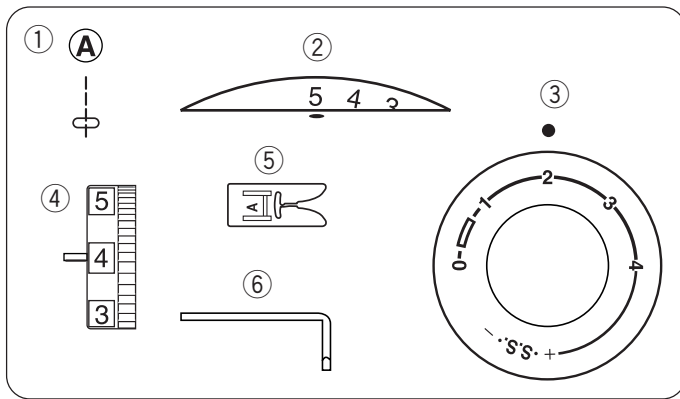
- ① 3/8" (1 cm)



Krok 2:

Zwiąż jeden koniec nici. Z drugiego końca pociągnij nitkę dolną, tak by zmarszczyć tkaninę. Następnie zwiąż nitki.

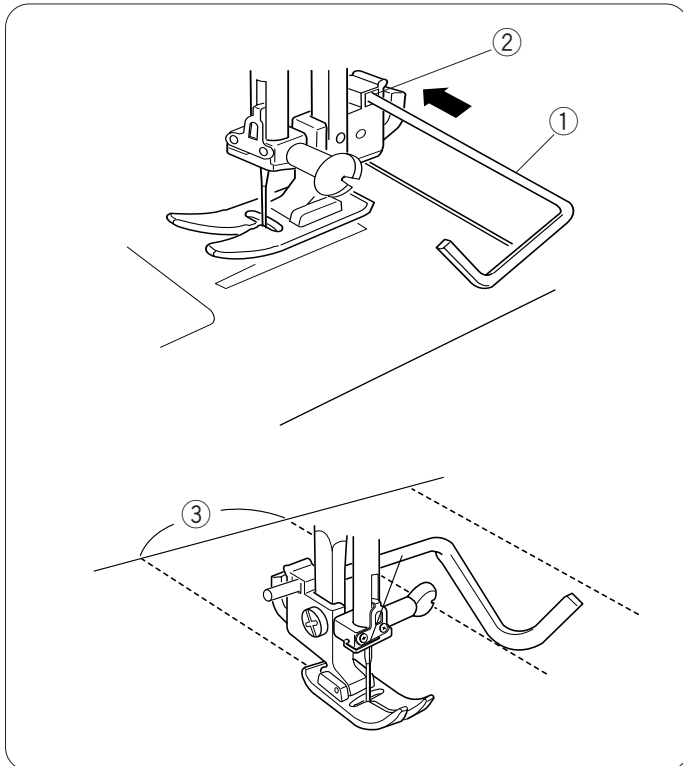
Ustaw pierwotne naprężenie nici. Przeszyj materiał między ściegami marszczącymi. Następnie usuń ściegi marszczące.



Pikowanie

Ustawienie maszyny

- ① Ścieg: A
- ② Szerokość ściegu: 0 lub 5
- ③ Długość ściegu: 1.5 – 4
- ④ Naprężenie nici: 3 – 6
- ⑤ Stopka: Uniwersalna A
- ⑥ Prowadnik krawędziowy



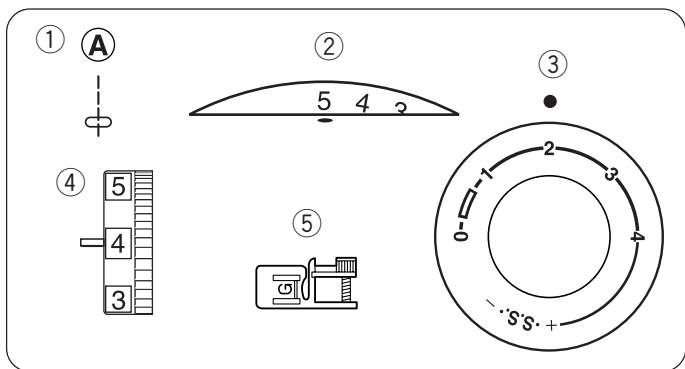
Prowadnik krawędziowy pozwala Ci utrzymać równą odległość między ściegami.

Wprowadź prowadnik w otwór w uchwycie stopki. Ustaw prowadnik tak by wyznaczyć potrzebną odległość między ściegami.

- ① Prowadnik krawędziowy
- ② Otwór w uchwycie stopki

Szyj prowadząc prowadnik po poprzednim ściegu.

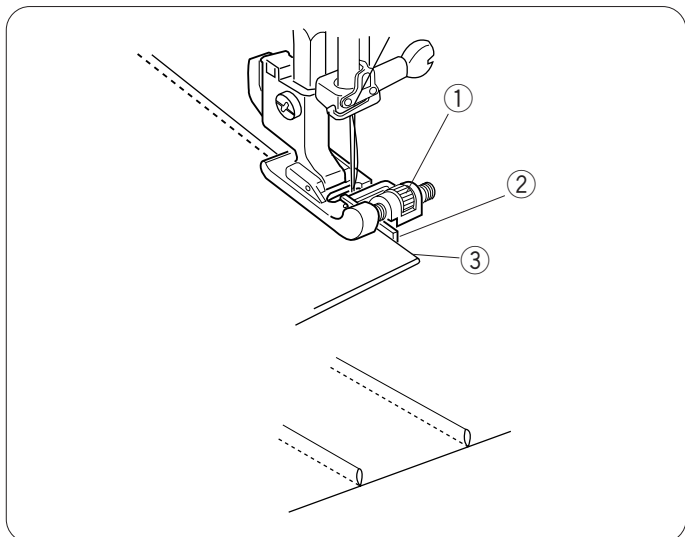
- ③ Odległość między ściegami



Zaszewka

Ustawienie maszyny

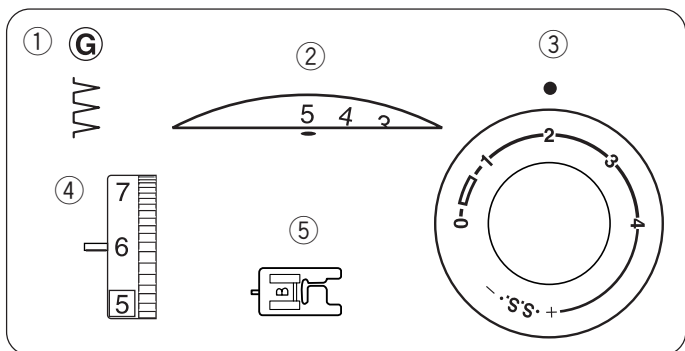
- ① Ścieg: A
- ② Szerokość ściegu: 0 or 5
- ③ Długość ściegu: 1.5 – 4
- ④ Naprężenie nici: 2 – 6
- ⑤ Stopka: Do ściegu krytego G



Złóż materiał prawą stroną do siebie. Wbij igłą w materiał na odległość 0.1 - 0.2 cm od krawędzi. Opuść stopkę i dokręć śrubę by ustawić prowadnik przy krawędzi materiału. Szyj powoli prowadząc krawędź materiału po prowadniku.

Rozłóż materiał i przeprasuj zaszewkę.

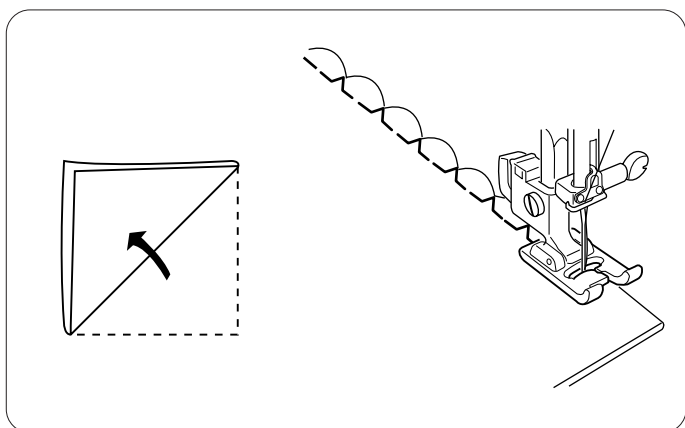
- ① Śrubę
- ② Prowadnik
- ③ Zagięcie



Zaszewka muszelkowa

Ustawienie maszyny

- ① Ścieg: G
- ② Szerokość ściegu: 5
- ③ Długość ściegu: 2 – 3
- ④ Naprężenie nici: 6 – 8
- ⑤ Stopka: Do dziurek B



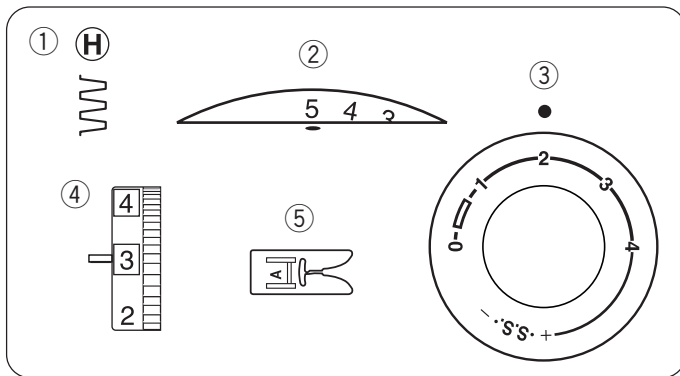
Użyj lekkiej tkaniny.

Złóż materiał i przesyj po skosie.

Igła, szyjąc po prawej stronie powinna przechodzić obok krawędzi materiału, tworząc ściągnięcia. Po przesyju, rozłóż tkaninę i przeprasuj zaszewki na jedną stronę.

Uwaga:

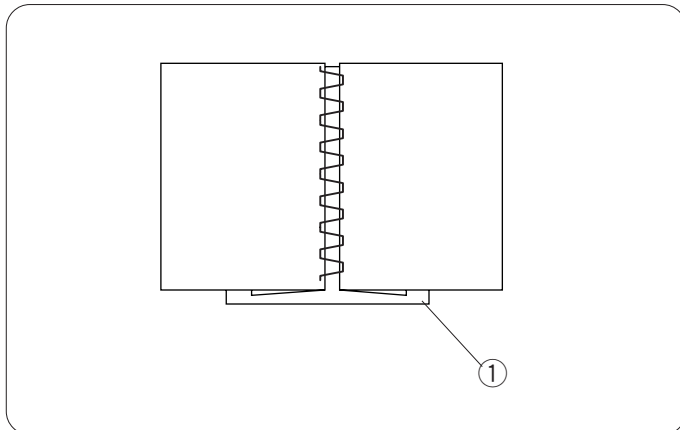
Zwiększ naprężenie nici by stworzyć bardziej wyraźne zaszewki.



Łączenie

Ustawienie maszyny

- ① Ścieg: H
- ② Szerokość ściegu: 3 - 5
- ③ Długość ściegu: 1 - 3
- ④ Naprężenie nici: 1 - 4
- ⑤ Stopka: Do dziurek B

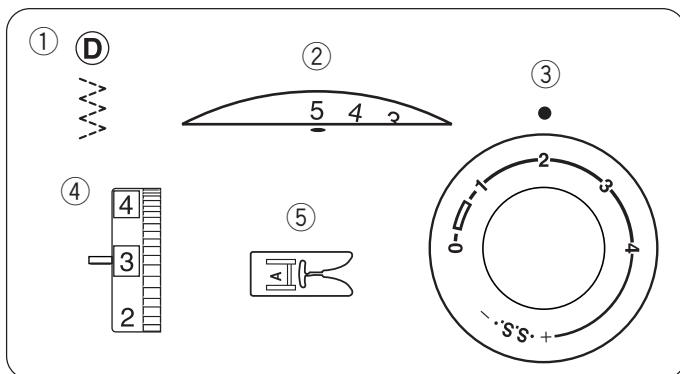


Użyj tej techniki by połączyć dwie tkaniny zostawiając otwór między nimi. Złóż obie części materiału zostawiając ok 1/2" (1.3cm) zapasu na lewej stronie. Przymocuj obie części do flizeliny wydzielalnej (możesz użyć papieru).

- ① Papier

Szyj powoli, pilnując by ścieg układał się równo na obu kawałkach materiału.

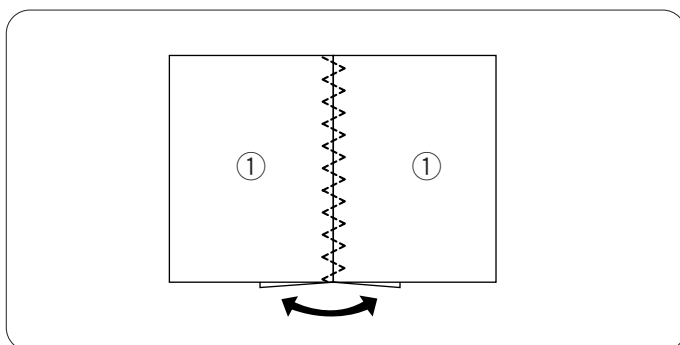
Oderwij flizelinę (papier) po skończonym szyciu.



Patchwork

Ustawienie maszyny

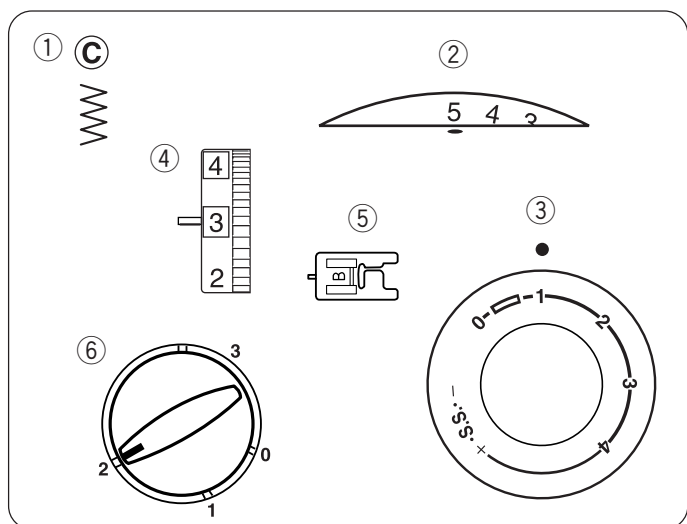
- ① Ścieg: D
- ② Szerokość ściegu: 5
- ③ Długość ściegu: 1 - 3
- ④ Naprężenie nici: 1 - 4
- ⑤ Stopka: Uniwersalna A



Złóż dwie warsty materiału prawymi stronami do siebie. Przeszyj na lewej stronie wzdłuż zagięcia. Rozłóż tkaninę i rozłóż zagięcia materiału w obie strony.

Połóż materiał pod stopką, tak by środek łączenia był na środku stopki. Opuść stopkę i szyj wybrany ścieg wzdłuż łączenia.

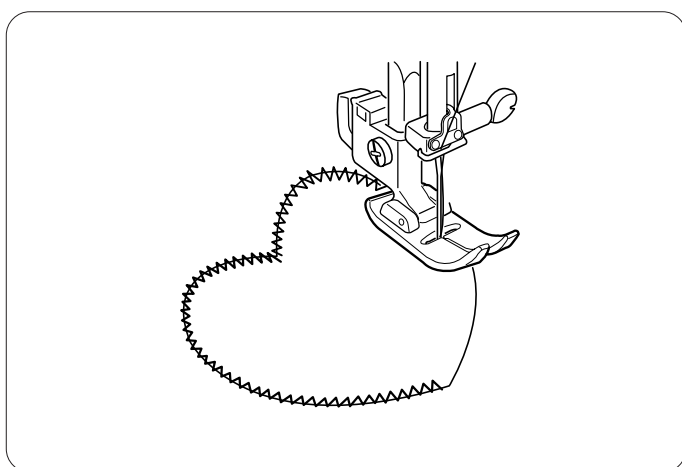
- ① Prawa strona materiału



Appliqué

Ustawienie maszyny

- | | |
|---------------------|--------------|
| ① Ścieg: | C |
| ② Szerokość ściegu: | 3 or 5 |
| ③ Długość ściegu: | 0.5 – 4 |
| ④ Naprężenie nici: | 1 – 4 |
| ⑤ Stopka: | Do guzików B |
| ⑥ Docisk stopki: | "2" |



Przyfastryguj aplikację do materiału bądź przyklej ją klejem tymczasowym.

Przeszyj wokół aplikacji pilnując by ścieg układał się na przemian na aplikacji i na materiale.

Zmiana kierunku szycia w narożniku:

Zatrzymaj maszynę i wbij igłę w materiał poza krawędzią aplikacji. Podnieś stopkę i obróć tkaninę w nowym kierunku.

Uwaga:

Po skończonej pracy ustaw docisk stopki na "3".

Część 6. Czyszczenie i konserwacja

UWAGA:

Przed rozpoczęciem czyszczenia maszyny wyłącz ją z prądu i odłącz przewód zasilający.

Uwaga:

Nie demontuj maszyny w inny sposób niż ten, opisany w niniejszej instrukcji.

Wyczyść obudowę maszyny za pomocą miękkiej ściereczki i wody z mydłem.

Czyszczenie chwytacza i transportera

1 Zdejmij stopkę oraz igłę. Odkręć śruby mocujące płytkę ściogową. Następnie zdejmij płytkę i wyciągnij bębenek.

① Śruba

2 Unieś bębenek i wyciągnij go.

② Bębenek

3 Użyj pędzelka by usunąć kurz i pył. Wytrzyj bębenek suchą, miękką ściereczką.

4 Za pomocą pędzelka wyczyść ząbki transportera.

③ Pędzelek

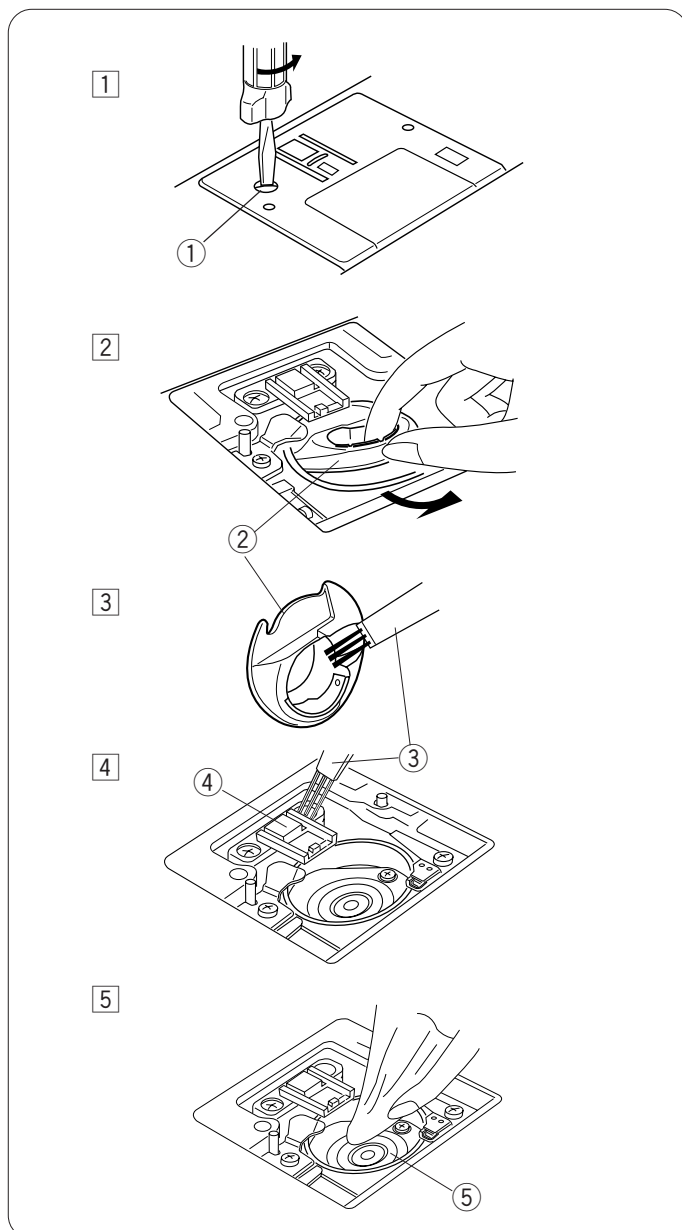
④ Ząbki transportera

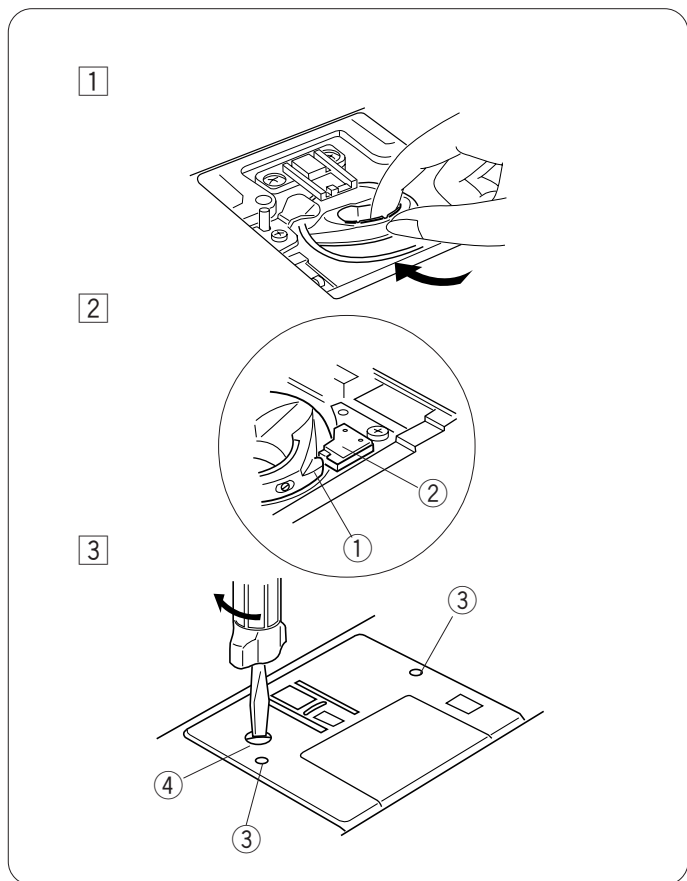
5 Wyczyść chwytacz za pomocą miękkiej i suchej ściereczki.

⑤ Chwytacz

Uwaga:

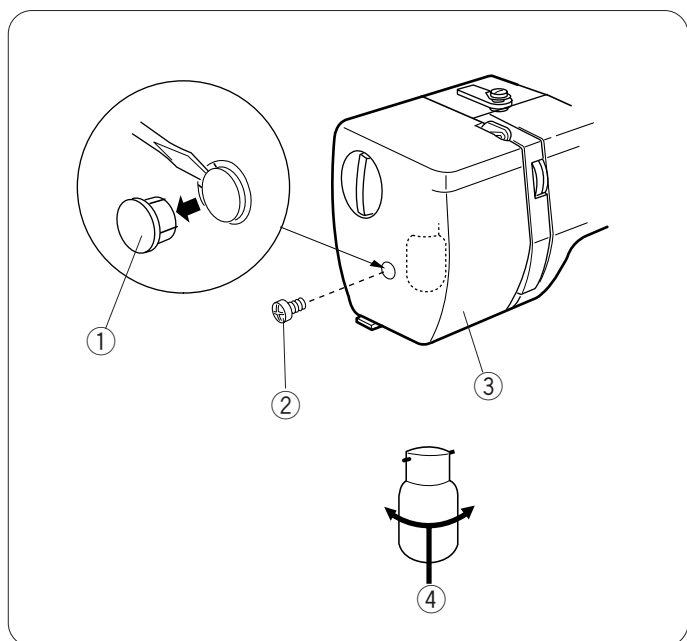
Możesz użyć sprężonego powietrza lub odkurzacza.





Wymiana bębena

- 1 Włóż bębenek do chwytacza.
- 2 Upewnij się, że blokada szpulki znajduje się obok stopera.
 - 1 Blokada szpulki
 - 2 Stoper
- 3 Przymocuj płytkę ścięgową, dopasowując ją do otworów w obudowie. Przykręć płytkę ścięgową. Upewnij się, że jest mocno przymocowana.
 - 3 Mocowanie płytki
 - 4 Śruba



Wymiana żarówki

! UWAGA:

Przed wymianą żarówki wyłącz maszynę i odłącz zasilanie. Pamiętaj, że działająca żarówka rozgrzewa się do wysokiej temperatury.

Zdejmij zaślepkę i wykręć śrubę. Zdejmij boczną obudowę.

- 1 Zaślepka
- 2 Śruba
- 3 Boczna obudowa

Wciśnij i obróć w prawo by wyjąć żarówkę.
Wciśnij i obróć w lewo by zamocować żarówkę.

- 4 Żarówka

Rozwiązywanie problemów

Problem	Przyczyna	Rozwiązanie
Zrywa się górna nitka.	<ol style="list-style-type: none"> 1. Nić górna jest źle nawleczona. 2. Naprężenie nici górnej jest zbyt mocne. 3. Igła jest krzywa lub tępą. 4. Igła jest źle zamocowana. 5. Przed rozpoczęciem szycia, nić dolna nie została poprawnie wyprowadzona lub nić górna nie została prawidłowo przełożona pod stopką. 6. Nie wyciągnięto materiału po skończonym szyciu. 7. Nitka jest za gruba lub zbyt cienka w stosunku do igły. 	<p>Strona 10 Strona 17 Strona 8 Strona 8</p> <p>Strona 18</p> <p>Strona 18</p> <p>Strona 8</p>
Zrywa się nitka bębnekowa.	<ol style="list-style-type: none"> 1. Nić spodnie nie jest prawidłowo włożona w bębenku. 2. Bębenek jest zabrudzony. 3. Szpulka jest uszkodzona i nie obraca się płynnie. 4. Nić jest źle nawinięta na szpulkę. 	<p>Strona 11 Strona 40</p> <p>Wymień szpulkę. Nawiń ponownie szpulkę.</p>
Igła się łamie.	<ol style="list-style-type: none"> 1. Igła jest nieprawidłowo włożona. 2. Igła jest krzywa lub tępą. 3. Śruba mocująca igłę jest poluzowana. 4. Zastosowano nieodpowiednią stopkę. 5. Nie wyciągnięto materiału po skończonym szyciu. 6. Użyta igła jest zbyt cienka do szycia materiału. 	<p>Strona 8 Strona 8 Strona 8</p> <p>Użyj odpowiedniej stopki. Strona 18 Strona 8</p>
Pętli się górna nić.	<ol style="list-style-type: none"> 1. Naprężenie nici jest zbyt słabe. 2. Rozmiar igły jest nieodpowiedni do użytej nici. 	<p>Strona 17 Strona 8</p>
Przepuszcza ścięgi.	<ol style="list-style-type: none"> 1. Igła jest nieprawidłowo włożona. 2. Igła jest krzywa lub tępą. 3. Igła lub/i nić jest nieprawidłowo dobrana w stosunku do szycia materiału. 4. Użyto zwykłej igły do szycia stretchu, dzianiny lub bardzo cienkiego materiału. 5. Nić górna jest źle nawleczona. 6. Użyto igły złej jakości. 	<p>Strona 8 Strona 8</p> <p>Strona 8</p> <p>Strona 8 Strona 10 Wymień igłę.</p>
Ścieg ściąga materiał.	<ol style="list-style-type: none"> 1. Naprężenie nici jest zbyt wysokie. 2. Nić górna jest źle nawleczona. 3. Igła jest zbyt gruba w stosunku do szycia materiału. 4. Długość ścięgu jest zbyt duża do szycia materiału. <p>* Warto użyć stabilizatora podczas szycia cienkich tkanin.</p>	<p>Strona 17 Strona 11 Strona 8</p> <p>Wybierz krótszy ściąg.</p>
Materiał nie jest podawany płynnie.	<ol style="list-style-type: none"> 1. Zębki transportera są zabrudzone. 2. Ścieg jest zbyt krótki. 3. Sprawdź czy transport ząbkowy jest włączony. 4. Docisk stopki jest nieprawidłowo ustawiony. 	<p>Strona 40 Wybierz dłuższy ściąg. Strona 6 Strona 6</p>
Maszyna nie pracuje.	<ol style="list-style-type: none"> 1. Maszyna nie jest podłączona do prądu. 2. Nić zaplątała się w chwytaczu. 3. Koło zamachowe jest ustawione do szpulowania. 	<p>Strona 5 Strona 40 Strona 10</p>
Ścieg jest zniekształcony.	<ol style="list-style-type: none"> 1. Parametry ścięgu są źle ustawione. 	<p>Strona 16</p>
Dziurka jest źle obszywana.	<ol style="list-style-type: none"> 1. Gęstość ścięgu jest nieodpowiednio dobrana do szycia materiału. 2. Nie użyto stabilizatora szycia na elastycznym materiale. 	<p>Strona 26 Strona 24</p>
Maszyna głośno pracuje.	<ol style="list-style-type: none"> 1. Strzępki materiału utkwily w ząbkach transportera. 2. Bębenek jest zabrudzony. 	<p>Strona 40 Strona 40</p>
Materiał się ślizga.	<ol style="list-style-type: none"> 1. Docisk stopki jest nieprawidłowo ustawiony. 	<p>Strona 6</p>

